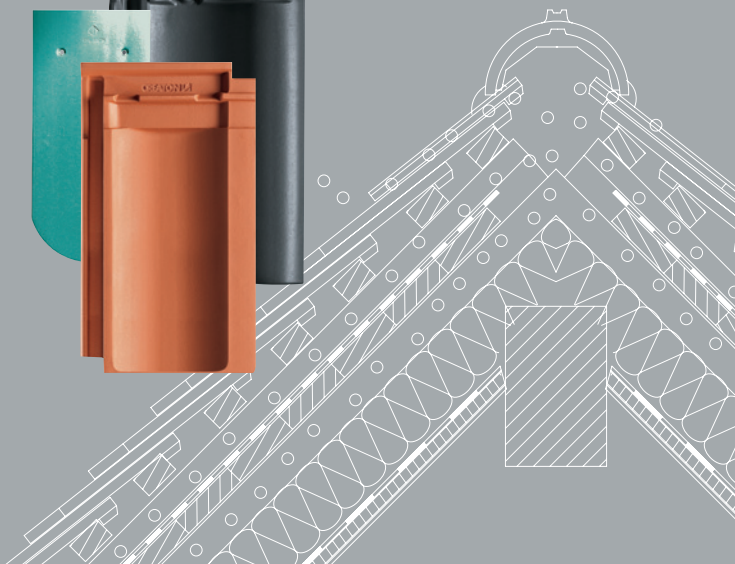


Dachplaner 2014

Für Maßarbeit auf dem Dach.



Inhaltsverzeichnis

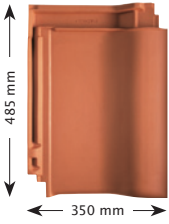
| | | |
|---------------------------------------|----------------|----|
| Flachdachziegel | „MAGNUM“ | 4 |
| | „BALANCE“ | 6 |
| | „FUTURA“ | 8 |
| | „TITANIA“ | 10 |
| | „PREMION“ | 12 |
| | „VIVA“ | 14 |
| | „MZ3“ | 16 |
| | „HARMONIE“ | 18 |
| Reformziegel | TERRA „OPTIMA“ | 20 |
| | „GRATUS“ | 22 |
| | „ELEGANZ“ | 24 |
| Glattziegel | „DOMINO“ | 26 |
| Falzziegel/ Doppelmuldenfalzziegel | „RAPIDO“ | 28 |
| | „RATIO“ | 30 |
| | „RUSTICO“ | 32 |
| Hohlfalzziegel | „SINFONIE“ | 34 |
| | „MELODIE“ | 36 |
| Großflächenverschiebeziegel | „MAXIMA“ | 38 |
| Sonderformen | „ROMANO“ | 40 |
| | „ANTICO“ | 42 |
| | „HERZZIEGEL“ | 44 |

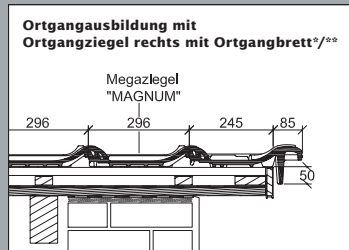
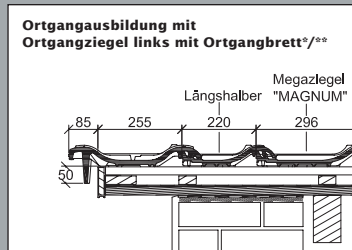
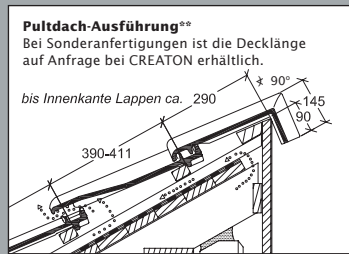
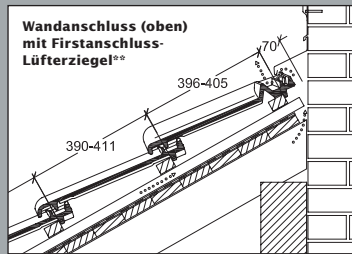
| | | |
|--------------------|-----------------------------------|----|
| Biberschwanzziegel | Technische Modelldaten | 46 |
| | „PROFIL“-Strangfalzziegel | 50 |
| | Dacheinteilung, Bedarfsermittlung | 52 |
| | Dachaufbau, Lüftung | 52 |
| | Ortgangausbildung | 54 |
| | Technische Daten, LAF-Werte | 55 |

| | |
|-------------------------------------------------|----|
| Unterdachbahnen „UNO“, „DUO“, „TRIO“, „QUATTRO“ | 56 |
| Lattweitenübersicht | 58 |
| Firstziegelübersicht Pressdachziegel | 60 |
| Firstziegelübersicht Biberschwanzziegel | 62 |
| 10° Dachneigung | 63 |
| Windsog-Sicherung | 64 |
| Sturmklammerübersicht | 66 |

„MAGNUM“[®]

Der wirtschaftliche Megaziegel.

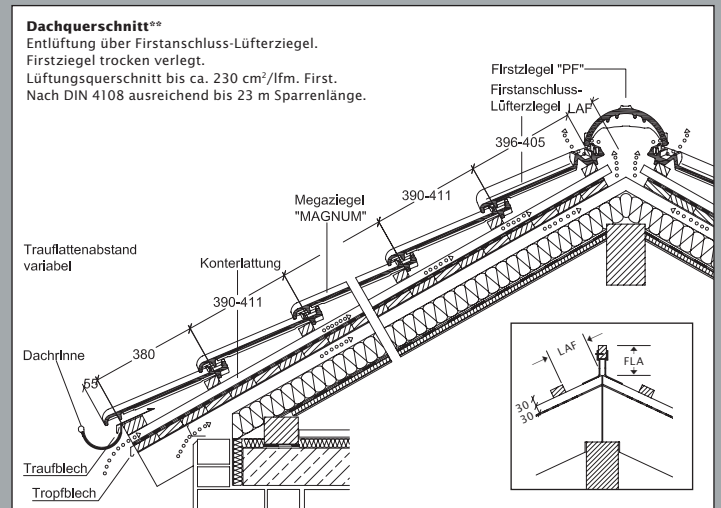
| Technische Daten | | | | |
|----------------------------------------------------------------------------------|----------------------------------------------------------------------------------------------------------------------------------------------------------------------------------------------------------------------|----------------------------|-------------------------|-----------------|
|  | Größe: | ca. 350 x 485 mm | | |
| | Deckbreite: | min. ca. 295 mm | i. M. ca. 296 mm | max. ca. 297 mm |
| | Decklänge: | 390 mm | 400 mm | 411 mm |
| | | max. ca. | i. M. ca. | min. ca. |
| Ziegelbedarf: | 8,7 Stk./m ² | 8,5 Stk./m ² | 8,2 Stk./m ² | |
| Gewicht: | ca. 5,1 kg/Stk. | ca. 43,3 kg/m ² | | |
| Minipack: 4 Stk. | Palette: 168 Stk. | | | |
| Dachneigung | <ul style="list-style-type: none"> mit Unterspannung ≥ 16° mit Unterdeckung verschweißt/verklebt ≥ 14° mit regensicherem Unterdach ≥ 12° mit wasserdichtem Unterdach ≥ 10° | | | |



| LAF-/FLA-Werte in mm für 30/50-Lattung | | | | | | | | | | | | |
|----------------------------------------|-----|-----|-----|-----|-----|-----|-----|-----|-----|-----|-----|-----|
| Firstziegel | DN | 10° | 15° | 20° | 25° | 30° | 35° | 40° | 45° | 50° | 55° | 60° |
| PF | LAF | 110 | 110 | 110 | 100 | 100 | 100 | 90 | 90 | 90 | 90 | 90 |
| 2,5 Stk./lfm. | FLA | 100 | 95 | 90 | 80 | 70 | 60 | 50 | 40 | 30 | 20 | 10 |
| LAF-/FLA-Werte in mm für 40/60-Lattung | | | | | | | | | | | | |
| Firstziegel | DN | 10° | 15° | 20° | 25° | 30° | 35° | 40° | 45° | 50° | 55° | 60° |
| PF | LAF | 110 | 110 | 110 | 95 | 95 | 95 | 85 | 80 | 75 | 75 | 75 |
| 2,5 Stk./lfm. | FLA | 110 | 105 | 100 | 90 | 80 | 70 | 60 | 50 | 40 | 30 | 20 |

LAF = Lattenabstand zum Firstschnittpunkt, FLA = Firstlattenabstand

| Bedarf Decklänge | Bedarf Deckbreite |
|------------------------------------|-----------------------------------------|
| Ortgänge, Doppelwulst, Längshalber | Firstanschluss-Lüfterziegel, Pultziegel |
| ca. 2,5 Stk./lfm. | ca. 3,4 Stk./lfm. |

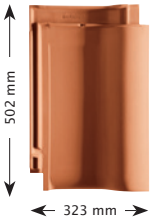


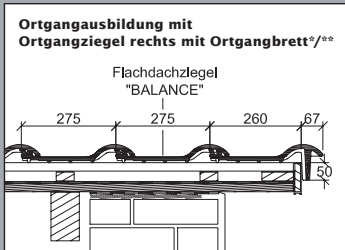
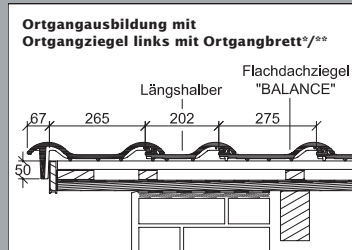
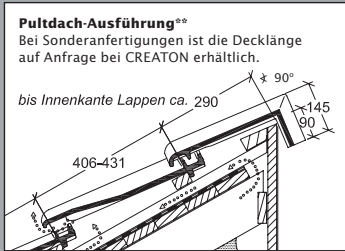
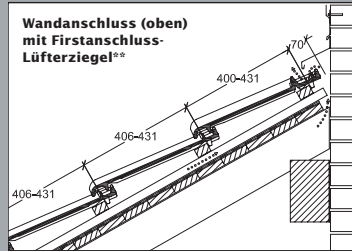
* Laut dem Regelwerk des ZVDH soll bei Ortgangziegeln der Abstand zwischen Innenkante Ortganglappen und Außenkante Giebelwand bzw. Außenkante Bekleidung mindestens 1 cm betragen.

** Die dargestellte technische Zeichnung ist nur ein Konstruktionsbeispiel.

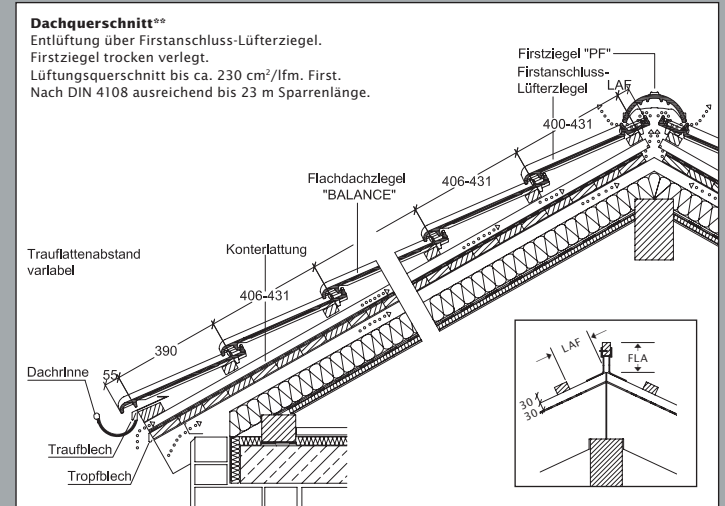
„BALANCE®“

Die Ausgewogenheit in Form, Proportion und Wirtschaftlichkeit.

| Technische Daten | | | | |
|----------------------------------------------------------------------------------|-----------------------------------------------------------------------------------------------------------------------------------------------------------------------------------------------------------------------|-------------------------|--------------------------|----------|
|  | Größe: | ca. 323 x 502 mm | | |
| | Deckbreite: | min. ca. | i. M. ca. | max. ca. |
| | Decklänge: | 274 mm | 275 mm | 277 mm |
| | | max. ca. | i. M. ca. | min. ca. |
| Ziegelbedarf: | 9,0 Stk./m ² | 8,7 Stk./m ² | 8,4 Stk./m ² | |
| Gewicht: | ca. 4,6 kg/Stk. | | ca. 40 kg/m ² | |
| Minipack: 4 Stk. | Palette: 192 Stk. | | | |
| Dachneigung | <ul style="list-style-type: none"> mit Unterspannung ≥ 16° mit Unterdeckung verschweißst/verklebt ≥ 14° mit regensicherem Unterdach ≥ 12° mit wasserdichtem Unterdach ≥ 10° | | | |



| LAF-/FLA-Werte in mm für 30/50-Lattung | | | | | | | | | | | | |
|---------------------------------------------------------------------|-----|-----|-----|-----|-----|-----------------------------------------|-----|-----|-----|-----|-----|-----|
| Firstziegel | DN | 10° | 15° | 20° | 25° | 30° | 35° | 40° | 45° | 50° | 55° | 60° |
| PF | LAF | 95 | 90 | 90 | 80 | 80 | 80 | 75 | 75 | 75 | 75 | 75 |
| 2,5 Stk./lfm. | FLA | 95 | 95 | 90 | 80 | 70 | 60 | 50 | 45 | 30 | 25 | 20 |
| LAF-/FLA-Werte in mm für 40/60-Lattung | | | | | | | | | | | | |
| Firstziegel | DN | 10° | 15° | 20° | 25° | 30° | 35° | 40° | 45° | 50° | 55° | 60° |
| PF | LAF | 95 | 90 | 90 | 75 | 75 | 75 | 70 | 65 | 60 | 60 | 60 |
| 2,5 Stk./lfm. | FLA | 105 | 105 | 100 | 90 | 80 | 70 | 60 | 55 | 40 | 35 | 30 |
| LAF = Lattenabstand zum Firstschnittpunkt, FLA = Firstlattenabstand | | | | | | | | | | | | |
| Bedarf Decklänge | | | | | | Bedarf Deckbreite | | | | | | |
| Ortgänge, Doppelwulst, Längshalber | | | | | | Firstanschluss-Lüfterziegel, Pultziegel | | | | | | |
| ca. 2,4 Stk./lfm. | | | | | | ca. 3,6 Stk./lfm. | | | | | | |

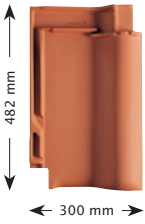


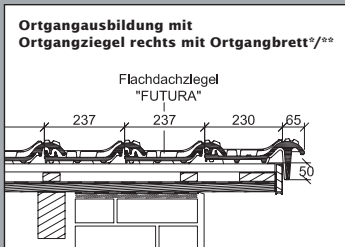
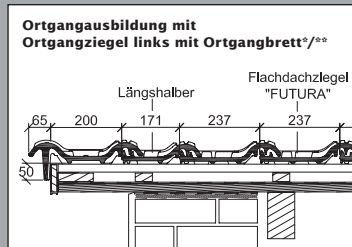
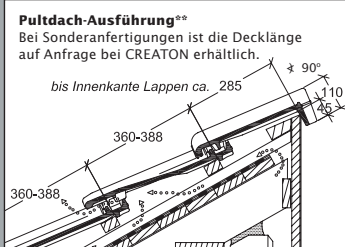
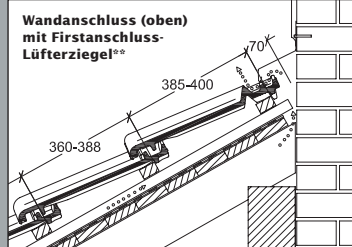
* Laut dem Regelwerk des ZVDH soll bei Ortgangziegeln der Abstand zwischen Innenkante Ortganglappen und Außenkante Giebelwand bzw. Außenkante Bekleidung mindestens 1 cm betragen.

** Die dargestellte technische Zeichnung ist nur ein Konstruktionsbeispiel.

„FUTURA®“

Der Großformatziegel der Zukunft.

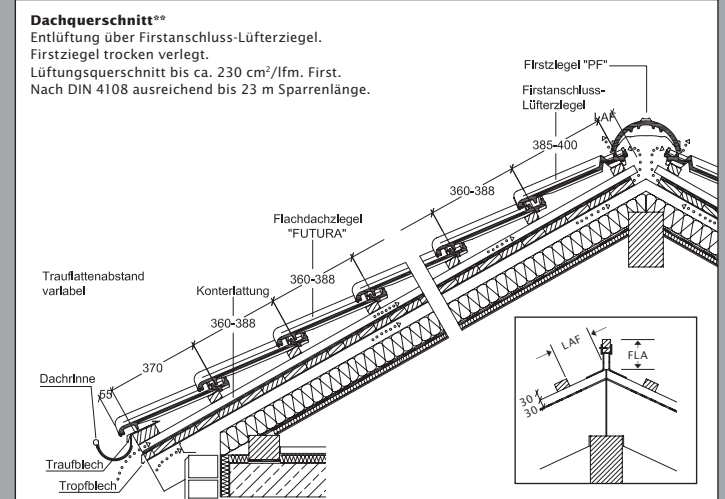
| Technische Daten | | | | |
|----------------------------------------------------------------------------------|-----------------------------------------------------------------------------------------------------------------------------------------------------------------------------------------------------------------------------------------------------------------------------------------------------------------|----------------------------|--------------------------|----------|
|  | Größe: | ca. 300 x 482 mm | | |
| | | min. ca. | i. M. ca. | max. ca. |
| | Deckbreite: | 234 mm | 237 mm | 239 mm |
| | Decklänge: | 360 mm | 374 mm | 388 mm |
| | | max. ca. | i. M. ca. | min. ca. |
| Ziegelbedarf: | 11,9 Stk./m ² | 11,3 Stk./m ² | 10,8 Stk./m ² | |
| Gewicht: | ca. 4,4 kg/Stk. | ca. 49,7 kg/m ² | | |
| | Minipack: 5 Stk. Palette: 240 Stk. | | | |
| Dach- neigung | <ul style="list-style-type: none"> • mit Unterspannung $\geq 14^\circ$ • mit Unterdeckung verschweißt/verklebt $\geq 12^\circ$ • mit regensicherem Unterdach $\geq 10^\circ$ • mit wasserdichtem Unterdach $\geq 7^\circ$ | | | |



| LAF-/FLA-Werte in mm für 30/50-Lattung | | | | | | | | | | | | |
|----------------------------------------|-----|-----|-----|-----|-----|-----|-----|-----|-----|-----|-----|-----|
| Firstziegel | DN | 10° | 15° | 20° | 25° | 30° | 35° | 40° | 45° | 50° | 55° | 60° |
| PF | LAF | 80 | 80 | 75 | 70 | 65 | 65 | 60 | 50 | 45 | 45 | 45 |
| 2,5 Stk./lfm. | FLA | 100 | 95 | 90 | 80 | 70 | 60 | 55 | 55 | 50 | 50 | 40 |
| LAF-/FLA-Werte in mm für 40/60-Lattung | | | | | | | | | | | | |
| Firstziegel | DN | 10° | 15° | 20° | 25° | 30° | 35° | 40° | 45° | 50° | 55° | 60° |
| PF | LAF | 80 | 80 | 75 | 65 | 60 | 60 | 55 | 40 | 30 | 30 | 30 |
| 2,5 Stk./lfm. | FLA | 110 | 105 | 100 | 90 | 80 | 70 | 65 | 65 | 60 | 60 | 50 |

LAF = Lattenabstand zum Firstschnittpunkt, FLA = Firstlattenabstand

| Bedarf Decklänge | Bedarf Deckbreite |
|------------------------------------|--------------------------------------------|
| Ortgänge, Doppelwulst, Längshalber | Firstanschluss-Lüfter-, Pult-, Traufziegel |
| ca. 2,7 Stk./lfm. | ca. 4,2 Stk./lfm. |




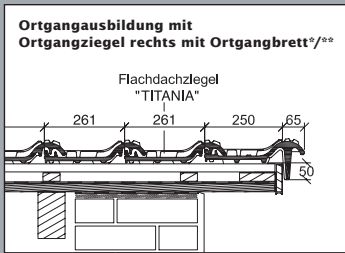
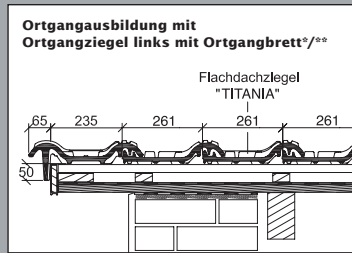
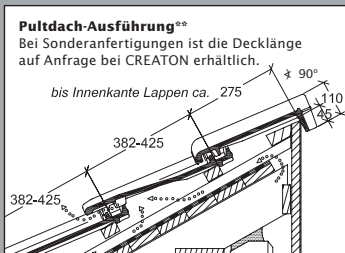
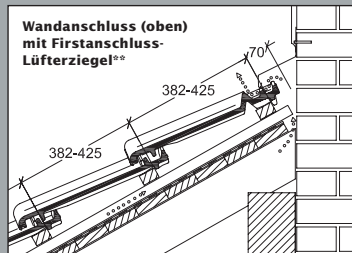
* Laut dem Regelwerk des ZVDH soll bei Ortgangziegeln der Abstand zwischen Innenkante Ortganglappen und Außenkante Giebelwand bzw. Außenkante Bekleidung mindestens 1 cm betragen.

** Die dargestellte technische Zeichnung ist nur ein Konstruktionsbeispiel.

„TITANIA“

Der flexible Flachdachziegel mit maximalem Verschiebespiel.

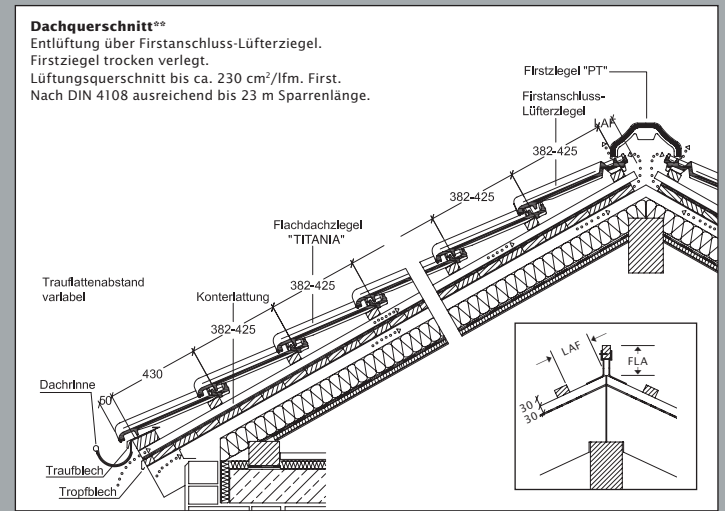
| Technische Daten | | | | |
|----------------------------------------------------------------------------------|----------------------------------------------------------------------------------------------------------------------------------------------------------------------------------------------------------------------------------------------------------------------------------------------------------|-------------------------|----------------------------|----------|
|  | Größe: | ca. 324 x 515 mm | | |
| | Deckbreite: | min. ca. | i. M. ca. | max. ca. |
| | Decklänge: | 259 mm | 261 mm | 263 mm |
| | | max. ca. | i. M. ca. | min. ca. |
| Ziegelbedarf: | 10,1 Stk./m ² | 9,5 Stk./m ² | 9 Stk./m ² | |
| Gewicht: | ca. 5,2 kg/Stk. | | ca. 49,4 kg/m ² | |
| Minipack: 4 Stk. Palette: 192 Stk. | | | | |
| Dachneigung | <ul style="list-style-type: none"> mit Unterspannung $\geq 16^\circ$ mit Unterdeckung verschweißt/verklebt $\geq 14^\circ$ mit regensicherem Unterdach $\geq 12^\circ$ mit wasserdichtem Unterdach $\geq 10^\circ$ | | | |



| LAF-/FLA-Werte in mm für 30/50-Lattung | | | | | | | | | | | | |
|----------------------------------------|-----|-----|-----|-----|-----|-----|-----|-----|-----|-----|-----|-----|
| Firstziegel | DN | 10° | 15° | 20° | 25° | 30° | 35° | 40° | 45° | 50° | 55° | 60° |
| PT | LAF | 90 | 90 | 90 | 90 | 90 | 85 | 80 | 80 | 80 | 75 | 75 |
| 2,5 Stk./lfm. | FLA | 110 | 110 | 100 | 80 | 70 | 70 | 65 | 55 | 45 | 35 | 30 |
| LAF-/FLA-Werte in mm für 40/60-Lattung | | | | | | | | | | | | |
| Firstziegel | DN | 10° | 15° | 20° | 25° | 30° | 35° | 40° | 45° | 50° | 55° | 60° |
| PT | LAF | 90 | 90 | 90 | 85 | 85 | 80 | 75 | 40 | 65 | 60 | 60 |
| 2,5 Stk./lfm. | FLA | 120 | 120 | 110 | 90 | 80 | 80 | 75 | 65 | 55 | 45 | 40 |

LAF = Lattenabstand zum Firstschnittpunkt, FLA = Firstlattenabstand

| Bedarf Decklänge | Bedarf Deckbreite |
|-----------------------|------------------------------------|
| Ortgänge, Doppelwulst | Firstanschluss-Lüfter-, Pultziegel |
| ca. 2,5 Stk./lfm. | ca. 3,8 Stk./lfm. |



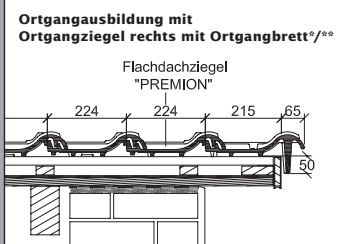
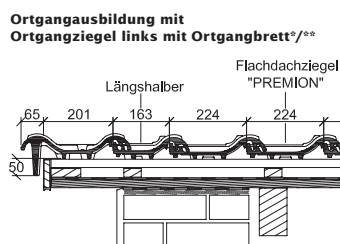
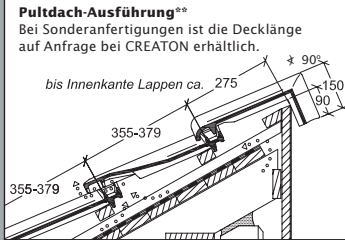
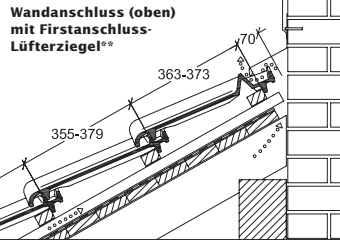
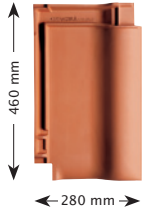
* Laut dem Regelwerk des ZVDH soll bei Ortgangziegeln der Abstand zwischen Innenkante Ortganglappen und Außenkante Giebelwand bzw. Außenkante Bekleidung mindestens 1 cm betragen.

** Die dargestellte technische Zeichnung ist nur ein Konstruktionsbeispiel.

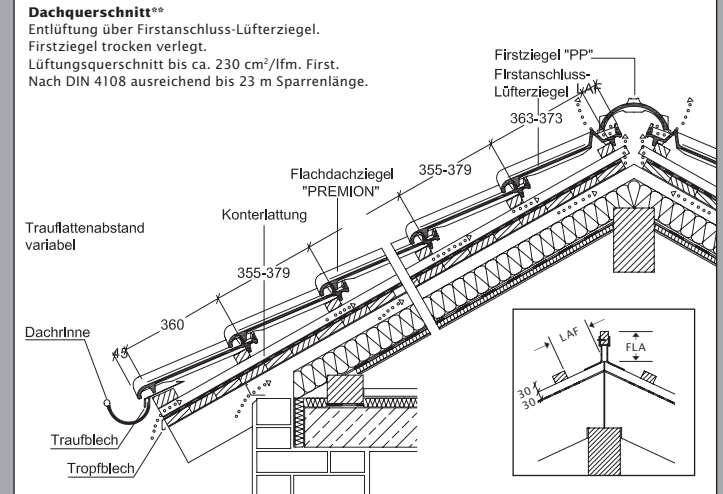
„PREMION®“

Der Flachdachziegel mit „HOCHBRANDFAKTOR“.

| Technische Daten | | | |
|------------------------------------|---------------------------------------------------------------------------------------------------------------------------------------------------------------------------------------------------------------------------------------------------------------------------------------------------------|----------------------------|--------------------------|
| Größe: | ca. 280 x 460 mm | | |
| | min. ca. | i. M. ca. | max. ca. |
| Deckbreite: | 220 mm | 224 mm | 228 mm |
| Decklänge: | 355 mm | 366 mm | 379 mm |
| | max. ca. | i. M. ca. | min. ca. |
| Ziegelbedarf: | 12,8 Stk./m ² | 12,2 Stk./m ² | 11,6 Stk./m ² |
| Gewicht: | ca. 3,6 kg/Stk. | ca. 43,9 kg/m ² | |
| Minipack: 5 Stk. Palette: 240 Stk. | | | |
| Dachneigung | <ul style="list-style-type: none"> mit Unterspannung $\geq 14^\circ$ mit Unterdeckung verschweißt/verklebt $\geq 12^\circ$ mit regensicherem Unterdach $\geq 10^\circ$ mit wasserdichtem Unterdach $\geq 7^\circ$ | | |



| LAF-/FLA-Werte in mm für 30/50-Lattung | | | | | | | | | | | | |
|---------------------------------------------------------------------|-----|-----|-----|-----|-----|-----------------------------------------|-----|-----|-----|-----|-----|-----|
| Firstziegel | DN | 10° | 15° | 20° | 25° | 30° | 35° | 40° | 45° | 50° | 55° | 60° |
| PP | LAF | 80 | 70 | 65 | 60 | 55 | 50 | 45 | 45 | 40 | 35 | 30 |
| | FLA | 100 | 100 | 90 | 80 | 80 | 75 | 70 | 60 | 60 | 45 | 40 |
| 2,5 Stk./lfm. | | | | | | | | | | | | |
| LAF-/FLA-Werte in mm für 40/60-Lattung | | | | | | | | | | | | |
| Firstziegel | DN | 10° | 15° | 20° | 25° | 30° | 35° | 40° | 45° | 50° | 55° | 60° |
| PP | LAF | 80 | 70 | 65 | 55 | 50 | 45 | 40 | 35 | 25 | 20 | 15 |
| | FLA | 110 | 110 | 100 | 90 | 90 | 85 | 80 | 70 | 70 | 55 | 50 |
| 2,5 Stk./lfm. | | | | | | | | | | | | |
| LAF = Lattenabstand zum Firstschnittpunkt, FLA = Firstlattenabstand | | | | | | | | | | | | |
| Bedarf Decklänge | | | | | | Bedarf Deckbreite | | | | | | |
| Ortgänge, Doppelwulst, Längshalber | | | | | | Firstanschluss-Lüfterziegel, Pultziegel | | | | | | |
| ca. 2,7 Stk./lfm. | | | | | | ca. 4,5 Stk./lfm. | | | | | | |



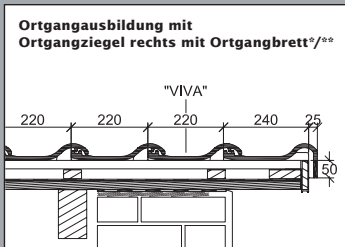
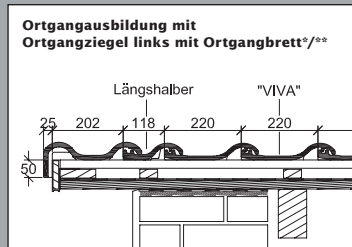
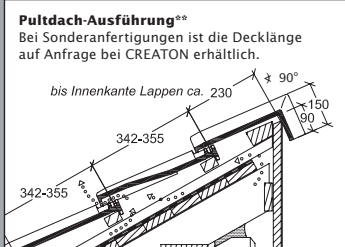
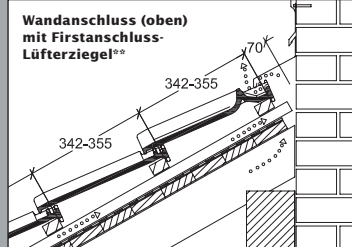
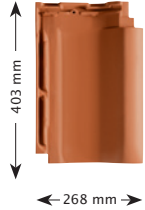
* Laut dem Regelwerk des ZVDH soll bei Ortgangziegeln der Abstand zwischen Innenkante Ortganglappen und Außenkante Giebelwand bzw. Außenkante Bekleidung mindestens 1 cm betragen.

** Die dargestellte technische Zeichnung ist nur ein Konstruktionsbeispiel.

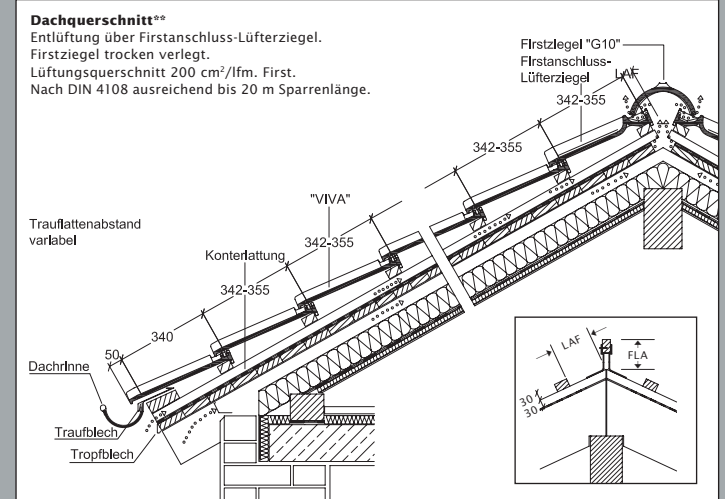
„VIVA“

Der sanfte Flachdachziegel.

| Technische Daten | | | |
|------------------------------------|----------------------------------------------------------------------------------------------------------------------------------------------------------------------------------------------------------------------------------------------------------------------------------------------------------|----------------------------|--------------------------|
| Größe: | ca. 268 x 403 mm | | |
| | min. ca. | i. M. ca. | max. ca. |
| Deckbreite: | 218 mm | 220 mm | 222 mm |
| Decklänge: | 342 mm | 350 mm | 355 mm |
| | max. ca. | i. M. ca. | min. ca. |
| Ziegelbedarf: | 13,4 Stk./m ² | 13,1 Stk./m ² | 12,7 Stk./m ² |
| Gewicht: | ca. 3,7 kg/Stk. | ca. 48,5 kg/m ² | |
| Minipack: 4 Stk. Palette: 240 Stk. | | | |
| Dachneigung | <ul style="list-style-type: none"> mit Unterspannung $\geq 16^\circ$ mit Unterdeckung verschweißt/verklebt $\geq 14^\circ$ mit regensicherem Unterdach $\geq 12^\circ$ mit wasserdichtem Unterdach $\geq 10^\circ$ | | |



| LAF-/FLA-Werte in mm für 30/50-Lattung | | | | | | | | | | | | |
|---------------------------------------------------------------------|-----|-----|-----|-----|-----|-----------------------------------------|-----|-----|-----|-----|-----|-----|
| Firstziegel | DN | 10° | 15° | 20° | 25° | 30° | 35° | 40° | 45° | 50° | 55° | 60° |
| G 10 | LAF | 60 | 60 | 55 | 50 | 45 | 35 | 35 | 30 | 30 | 25 | 25 |
| | FLA | 110 | 110 | 105 | 100 | 95 | 90 | 85 | 75 | 65 | 60 | 50 |
| 3,0 Stk./lfm. | | | | | | | | | | | | |
| LAF-/FLA-Werte in mm für 40/60-Lattung | | | | | | | | | | | | |
| Firstziegel | DN | 10° | 15° | 20° | 25° | 30° | 35° | 40° | 45° | 50° | 55° | 60° |
| G 10 | LAF | 60 | 60 | 55 | 45 | 40 | 30 | 30 | 20 | 15 | 10 | - |
| | FLA | 120 | 120 | 115 | 110 | 105 | 100 | 95 | 85 | 75 | 70 | - |
| 3,0 Stk./lfm. | | | | | | | | | | | | |
| LAF = Lattenabstand zum Firstschnittpunkt, FLA = Firstlattenabstand | | | | | | | | | | | | |
| Bedarf Decklänge | | | | | | Bedarf Deckbreite | | | | | | |
| Ortgänge, Doppelwulst | | | | | | Firstanschluss-Lüfterziegel, Pultziegel | | | | | | |
| ca. 2,9 Stk./lfm. | | | | | | ca. 4,6 Stk./lfm. | | | | | | |



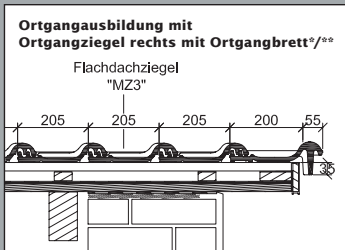
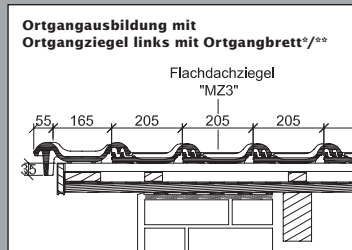
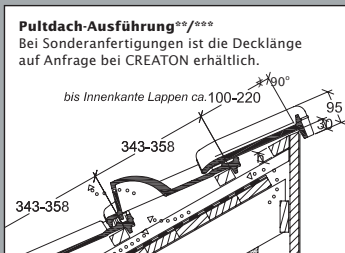
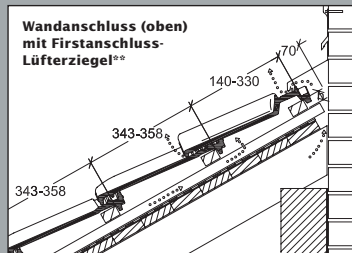
* Laut dem Regelwerk des ZVDH soll bei Ortgangziegeln der Abstand zwischen Innenkante Ortganglappen und Außenkante Giebelwand bzw. Außenkante Bekleidung mindestens 1 cm betragen.

** Die dargestellte technische Zeichnung ist nur ein Konstruktionsbeispiel.

„MZ3“[®]

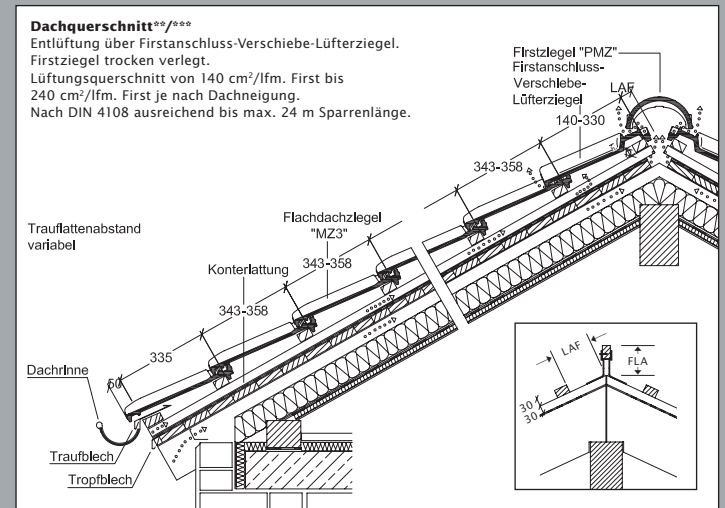
Der bewährte Flachdachziegel.

| Technische Daten | | | | |
|------------------|----------------------------------------------------------------------------------------------------------------------------------------------------------------------------------------------------------------------------------------------------------------------------------------------------------|----------------------------|--------------------------|----------|
| | Größe: | ca. 255 x 420 mm | | |
| | Deckbreite: | min. ca. | i. M. ca. | max. ca. |
| | Decklänge: | 203 mm | 205 mm | 207 mm |
| | | 343 mm | 351 mm | 358 mm |
| | | max. ca. | i. M. ca. | min. ca. |
| Ziegelbedarf: | 14,5 Stk./m ² | 14,0 Stk./m ² | 13,6 Stk./m ² | |
| Gewicht: | ca. 3,7 kg/Stk. | ca. 51,8 kg/m ² | | |
| Minipack: 6 Stk. | Palette: 240 Stk. | | | |
| Dachneigung | <ul style="list-style-type: none"> mit Unterspannung $\geq 16^\circ$ mit Unterdeckung verschweißt/verklebt $\geq 14^\circ$ mit regensicherem Unterdach $\geq 12^\circ$ mit wasserdichtem Unterdach $\geq 10^\circ$ | | | |



| LAF-/FLA-Werte in mm für 30/50-Lattung | | | | | | | | | | | | |
|----------------------------------------|-----|-----|-----|-----|-----|-----|-----|-----|-----|-----|-----|-----|
| Firstziegel | DN | 10° | 15° | 20° | 25° | 30° | 35° | 40° | 45° | 50° | 55° | 60° |
| PMZ | LAF | 45 | 45 | 40 | 35 | 35 | 30 | 25 | 20 | 15 | 10 | - |
| | FLA | 130 | 130 | 120 | 115 | 110 | 100 | 90 | 90 | 85 | 80 | - |
| 2,6 Stk./lfm. | | | | | | | | | | | | |
| LAF-/FLA-Werte in mm für 40/60-Lattung | | | | | | | | | | | | |
| Firstziegel | DN | 10° | 15° | 20° | 25° | 30° | 35° | 40° | 45° | 50° | 55° | 60° |
| PMZ | LAF | 45 | 45 | 40 | 30 | 30 | 25 | 20 | 10 | - | - | - |
| | FLA | 140 | 140 | 130 | 125 | 120 | 110 | 100 | 100 | - | - | - |
| 2,6 Stk./lfm. | | | | | | | | | | | | |

| Bedarf Decklänge | Bedarf Deckbreite |
|-----------------------|--------------------------------------------|
| Ortgänge, Doppelwulst | Firstanschluss-Lüfter-, Pult-, Traufziegel |
| ca. 2,9 Stk./lfm. | ca. 4,9 Stk./lfm. |



* Laut dem Regelwerk des ZVDH soll bei Ortgangziegeln der Abstand zwischen Innenkante Ortganglappen und Außenkante Giebelwand bzw. Außenkante Bekleidung mindestens 1 cm betragen.

** Die dargestellte technische Zeichnung ist nur ein Konstruktionsbeispiel.
*** h = normale Lattenhöhe ca. +1 cm im gezogenen und ca. +2,5 cm im gestoßenen Zustand des Firstanschluss-Verschiebe-Lüfterziegels bzw. Pult-Verschiebeziegels.

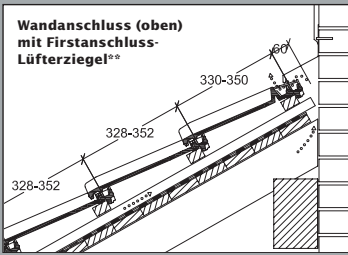
„HARMONIE®“

Der zeitlos schöne Flachdachziegel – jetzt als Multifunktionsstalent!

| Technische Daten | | | |
|------------------------------------|------------------------------------------------------------------------------------------------------------------------------------------------------------------------------------------------------------------------------------------------------------------------------------------------------------------|----------------------------|--------------------------|
| Größe: | ca. 250 x 410 mm | | |
| | min. ca. | i. M. ca. | max. ca. |
| Deckbreite: | 196 mm | 198 mm | 201 mm |
| Decklänge: | 328 mm | 340 mm | 352 mm |
| | max. ca. | i. M. ca. | min. ca. |
| Ziegelbedarf: | 15,6 Stk./m ² | 14,9 Stk./m ² | 14,2 Stk./m ² |
| Gewicht: | ca. 3,2 kg/Stk. | ca. 47,7 kg/m ² | |
| Minipack: 5 Stk. Palette: 280 Stk. | | | |
| Dachneigung | <ul style="list-style-type: none"> • mit Unterspannung $\geq 16^\circ$ • mit Unterdeckung verschweißt/verklebt $\geq 14^\circ$ • mit regensicherem Unterdach $\geq 12^\circ$ • mit wasserdichtem Unterdach $\geq 10^\circ$ | | |

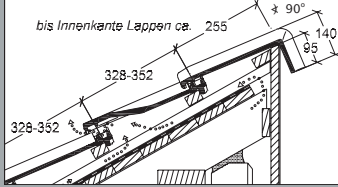


Wandanschluss (oben) mit Firstanschluss-Lüfterziegel**

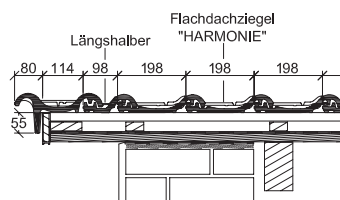


Pultdach-Ausführung**

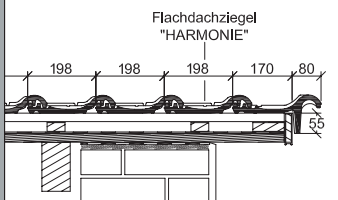
Bei Sonderanfertigungen ist die Decklänge auf Anfrage bei CREATON erhältlich.



Ortgangausbildung mit Ortgangziegel links mit Ortgangbrett**



Ortgangausbildung mit Ortgangziegel rechts mit Ortgangbrett**



* Laut dem Regelwerk des ZVDH soll bei Ortgangziegeln der Abstand zwischen Innenkante Ortganglappen und Außenkante Giebelwand bzw. Außenkante Bekleidung mindestens 1 cm betragen.

LAF-/FLA-Werte in mm für 30/50-Lattung

| Firstziegel | DN | 10° | 15° | 20° | 25° | 30° | 35° | 40° | 45° | 50° | 55° | 60° |
|-------------|-----|-----|-----|-----|-----|-----|-----|-----|-----|-----|-----|-----|
| PZ | LAF | 60 | 60 | 55 | 50 | 45 | 40 | 35 | 30 | 30 | 25 | 25 |
| | FLA | 100 | 100 | 95 | 90 | 85 | 80 | 70 | 70 | 60 | 55 | 50 |

LAF-/FLA-Werte in mm für 40/60-Lattung

| Firstziegel | DN | 10° | 15° | 20° | 25° | 30° | 35° | 40° | 45° | 50° | 55° | 60° |
|-------------|-----|-----|-----|-----|-----|-----|-----|-----|-----|-----|-----|-----|
| PZ | LAF | 60 | 60 | 55 | 45 | 40 | 35 | 30 | 20 | 15 | 10 | 10 |
| | FLA | 110 | 110 | 105 | 100 | 95 | 90 | 80 | 80 | 70 | 65 | 60 |

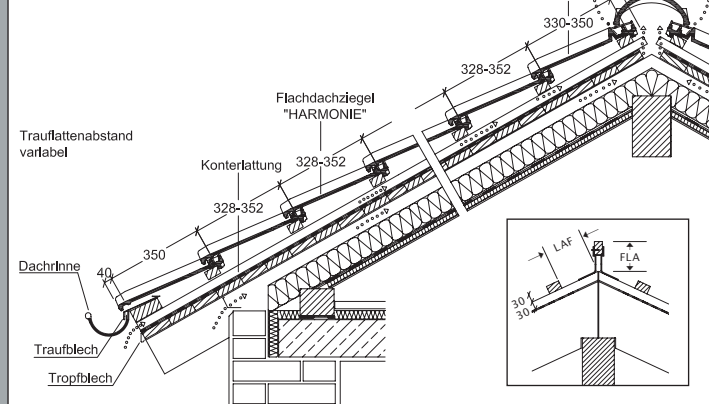
LAF = Lattenabstand zum Firstschnittpunkt, FLA = Firstlattenabstand

Bedarf Decklänge

| Ortgänge, Doppelwulst, Längshalber | Bedarf Deckbreite |
|------------------------------------|--------------------------------------------|
| ca. 2,9 Stk./lfm. | Firstanschluss-Lüfter-, Pult-, Traufziegel |
| | ca. 5,1 Stk./lfm. |

Dachquerschnitt**

Entlüftung über Firstanschluss-Lüfterziegel.
Firstziegel trocken verlegt.
Lüftungsquerschnitt bis ca. 230 cm²/lfm. First.
Nach DIN 4108 ausreichend bis 23 m Sparrenlänge.

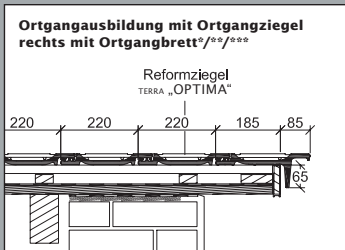
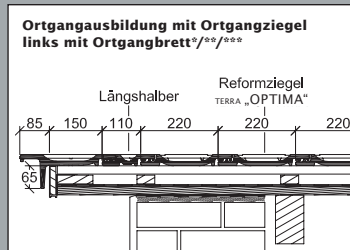
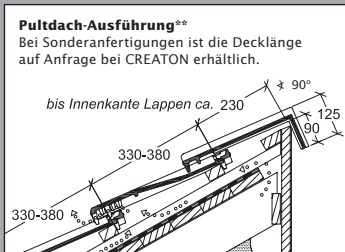
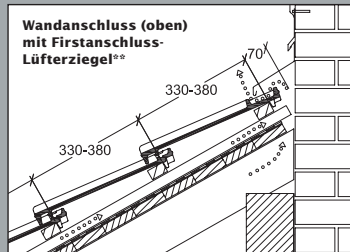


** Die dargestellte technische Zeichnung ist nur ein Konstruktionsbeispiel.

TERRA „OPTIMA“

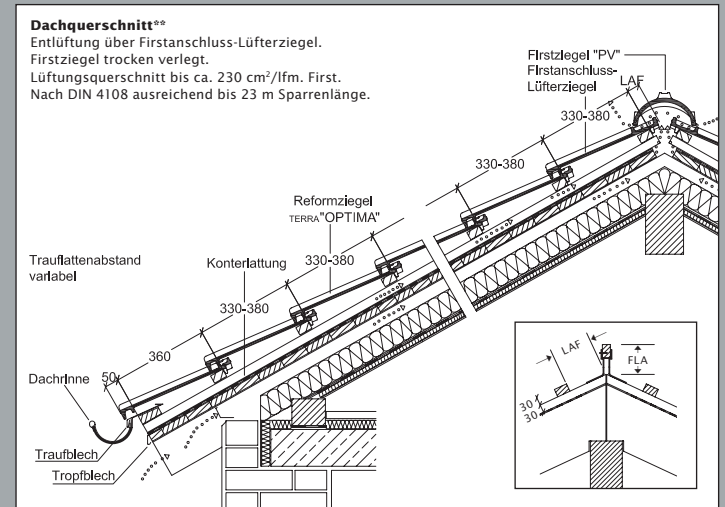
Der universell einsetzbare Reformziegel.

| Technische Daten | | | | |
|------------------|----------------------------------------------------------------------------------------------------------------------------------------------------------------------------------------------------------------------|----------------------------|--------------------------|----------|
| | Größe: | ca. 262 x 441 mm | | |
| | | min. ca. | i. M. ca. | max. ca. |
| | Deckbreite: | 219 mm | 220 mm | 221 mm |
| | Decklänge:*** | 330 mm | 355 mm | 380 mm |
| | | max. ca. | i. M. ca. | min. ca. |
| Ziegelbedarf: | 13,8 Stk./m ² | 12,8 Stk./m ² | 11,9 Stk./m ² | |
| Gewicht: | ca. 3,4 kg/Stk. | ca. 43,5 kg/m ² | | |
| | Minipack: 6 Stk. Palette: 288 Stk. | | | |
| Dach- neigung | <ul style="list-style-type: none"> mit Unterspannung ≥ 18° mit Unterdeckung verschweißt/verklebt ≥ 16° mit regensicherem Unterdach ≥ 14° mit wasserdichtem Unterdach ≥ 10° | | | |



| LAF-/FLA-Werte in mm für 30/50-Lattung | | | | | | | | | | | | |
|----------------------------------------|-----|-----|-----|-----|-----|-----|-----|-----|-----|-----|-----|-----|
| Firstziegel | DN | 10° | 15° | 20° | 25° | 30° | 35° | 40° | 45° | 50° | 55° | 60° |
| PV | LAF | - | 60 | 60 | 60 | 55 | 55 | 45 | 45 | 45 | 40 | 40 |
| 2,5 Stk./lfm. | FLA | - | 90 | 80 | 75 | 65 | 60 | 50 | 45 | 35 | 35 | 35 |
| LAF-/FLA-Werte in mm für 40/60-Lattung | | | | | | | | | | | | |
| Firstziegel | DN | 10° | 15° | 20° | 25° | 30° | 35° | 40° | 45° | 50° | 55° | 60° |
| PV | LAF | - | - | 60 | 55 | 50 | 50 | 40 | 35 | 30 | 30 | 30 |
| 2,5 Stk./lfm. | FLA | - | - | 90 | 85 | 75 | 70 | 60 | 55 | 45 | 45 | 45 |

| Bedarf Decklänge | Bedarf Deckbreite |
|------------------------------------|-----------------------------------------|
| Ortgänge, Doppelwulst, Längshalber | Firstanschluss-Lüfterziegel, Pultziegel |
| ca. 2,8 Stk./lfm. | ca. 4,5 Stk./lfm. |

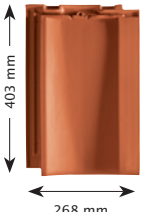


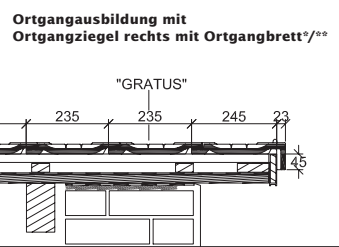
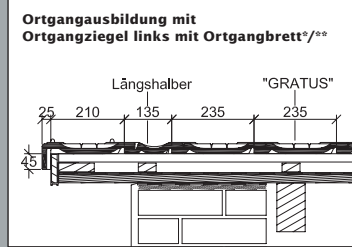
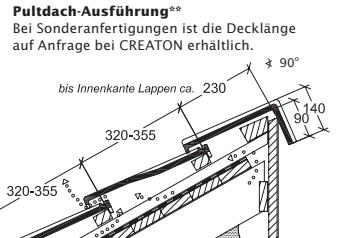
* Laut dem Regelwerk des ZVDH soll bei Ortgangziegeln der Abstand zwischen Innenkante Ortganglappen und Außenkante Giebelwand bzw. Außenkante Bekleidung mindestens 1 cm betragen.

** Die dargestellte technische Zeichnung ist nur ein Konstruktionsbeispiel.
*** Bei Decklängen von 330 mm > 350 mm müssen die Ortgänge ausgeklinkt werden.

„GRATUS“

Der Reformziegel mit weich verlaufendem Schwung.

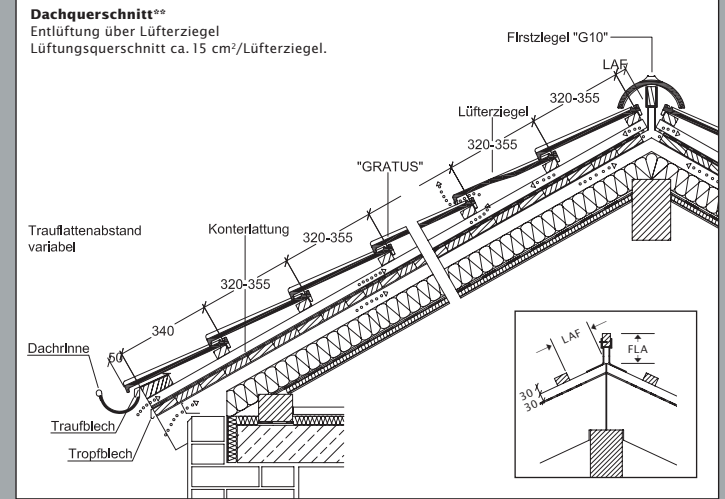
| Technische Daten | | | | |
|----------------------------------------------------------------------------------|-----------------------------------------------------------------------------------------------------------------------------------------------------------------------------------------------------------------------------------------------------------------------------------------------------------|----------------------------|--------------------------|--------|
|  | Größe: | ca. 268 x 403 mm | | |
| | | min. ca. | i. M. ca. | |
| | Deckbreite: | 234 mm | 235 mm | 236 mm |
| | Decklänge: | 320 mm | 338 mm | 355 mm |
| | max. ca. | i. M. ca. | min. ca. | |
| Ziegelbedarf: | 13,3 Stk./m ² | 12,6 Stk./m ² | 11,9 Stk./m ² | |
| Gewicht: | ca. 3,8 kg/Stk. | ca. 47,9 kg/m ² | | |
| Minipack: 4 Stk. Palette: 216 Stk. | | | | |
| Dach- neigung | <ul style="list-style-type: none"> mit Unterspannung $\geq 18^\circ$ mit Unterdeckung verschweißst/verklebt $\geq 16^\circ$ mit regensicherem Unterdach $\geq 14^\circ$ mit wasserdichtem Unterdach $\geq 10^\circ$ | | | |



| LAF-/FLA-Werte in mm für 30/50-Lattung | | | | | | | | | | | | |
|----------------------------------------|-----|-----|-----|-----|-----|-----|-----|-----|-----|-----|-----|-----|
| Firstziegel | DN | 10° | 15° | 20° | 25° | 30° | 35° | 40° | 45° | 50° | 55° | 60° |
| G10 | LAF | - | 25 | 25 | 25 | 25 | 25 | 25 | 25 | 25 | 25 | 25 |
| 3,0 Stk./lfm. | FLA | - | 100 | 95 | 90 | 85 | 80 | 70 | 60 | 55 | 50 | 40 |

| LAF-/FLA-Werte in mm für 40/60-Lattung | | | | | | | | | | | | |
|----------------------------------------|-----|-----|-----|-----|-----|-----|-----|-----|-----|-----|-----|-----|
| Firstziegel | DN | 10° | 15° | 20° | 25° | 30° | 35° | 40° | 45° | 50° | 55° | 60° |
| G10 | LAF | - | 25 | 25 | 20 | 20 | 20 | 20 | 15 | 10 | 10 | 10 |
| 3,0 Stk./lfm. | FLA | - | 110 | 105 | 100 | 95 | 90 | 80 | 70 | 65 | 60 | 50 |

| Bedarf Decklänge | Bedarf Deckbreite |
|-----------------------|-------------------|
| Ortgänge, Doppelwulst | Pultziegel |
| ca. 3,0 Stk./lfm. | ca. 4,3 Stk./lfm. |

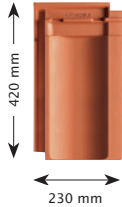


* Laut dem Regelwerk des ZVDH soll bei Ortgangziegeln der Abstand zwischen Innenkante Ortganglappen und Außenkante Giebelwand bzw. Außenkante Bekleidung mindestens 1 cm betragen.

** Die dargestellte technische Zeichnung ist nur ein Konstruktionsbeispiel.

„ELEGANZ®“
Der Reformziegel mit Stil.

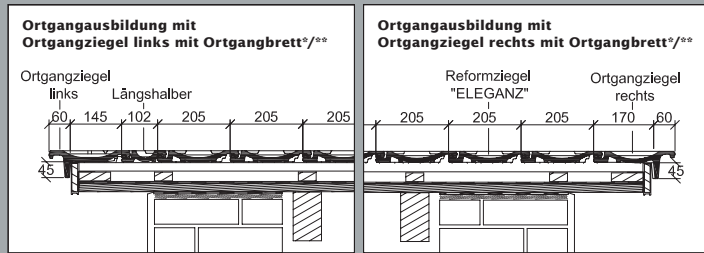
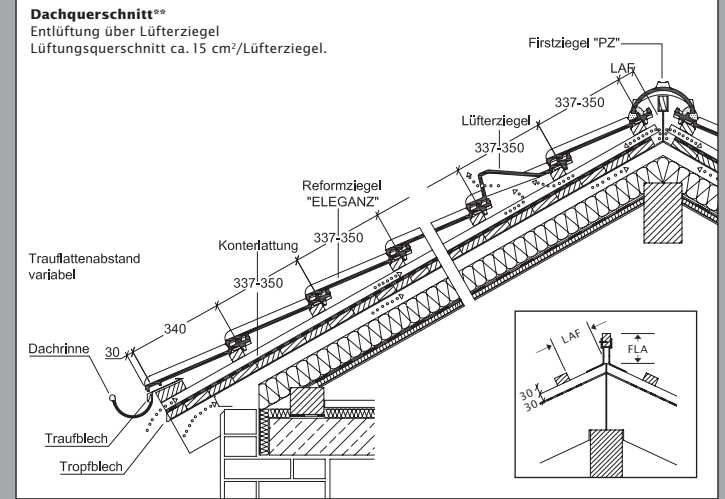
| Technische Daten | | | |
|---------------------------------------|----------------------------------------------------------------------------------------------------------------------------------------------------------------------------------------------------------------------|----------------------------|--------------------------|
| Größe: | ca. 230 x 420 mm | | |
| | min. ca. | i. M. ca. | max. ca. |
| Deckbreite: | 204 mm | 205 mm | 207 mm |
| Decklänge: | 337 mm | 344 mm | 350 mm |
| | max. ca. | i. M. ca. | min. ca. |
| Ziegelbedarf: | 14,5 Stk./m ² | 14,1 Stk./m ² | 13,7 Stk./m ² |
| Gewicht: | ca. 3,3 kg/Stk. | ca. 46,5 kg/m ² | |
| Minipack: 6 Stk. Palette: 240 Stk. | | | |
| Dach- neigung | <ul style="list-style-type: none"> mit Unterspannung ≥ 24° mit Unterdeckung verschweißt/verklebt ≥ 22° mit regensicherem Unterdach ≥ 18° mit wasserdichtem Unterdach ≥ 10° | | |



| LAF-/FLA-Werte in mm für 30/50-Lattung | | | | | | | | | | | | |
|----------------------------------------|-----|-----|-----|-----|-----|-----|-----|-----|-----|-----|-----|-----|
| Firstziegel | DN | 10° | 15° | 20° | 25° | 30° | 35° | 40° | 45° | 50° | 55° | 60° |
| PZ | LAF | - | - | 70 | 65 | 60 | 60 | 55 | 50 | 50 | - | - |
| 2,5 Stk./lfm. | FLA | - | - | 80 | 70 | 65 | 55 | 50 | 45 | 35 | - | - |

| LAF-/FLA-Werte in mm für 40/60-Lattung | | | | | | | | | | | | |
|----------------------------------------|-----|-----|-----|-----|-----|-----|-----|-----|-----|-----|-----|-----|
| Firstziegel | DN | 10° | 15° | 20° | 25° | 30° | 35° | 40° | 45° | 50° | 55° | 60° |
| PZ | LAF | - | - | 70 | 60 | 55 | 55 | 50 | 40 | 35 | - | - |
| 2,5 Stk./lfm. | FLA | - | - | 90 | 80 | 75 | 65 | 60 | 55 | 45 | - | - |


| Bedarf Decklänge | | Bedarf Deckbreite | |
|------------------------------------|--|-------------------|--|
| Ortgänge, Doppelwulst, Längshalber | | Pultziegel | |
| ca. 2,9 Stk./lfm. | | ca. 4,9 Stk./lfm. | |

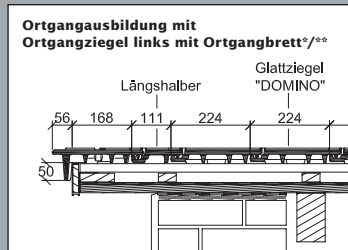
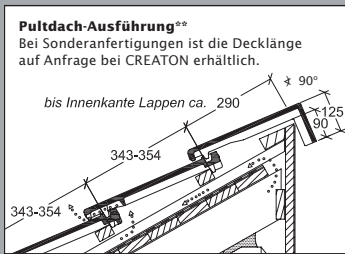
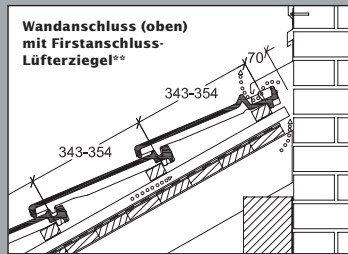


* Laut dem Regelwerk des ZVDH soll bei Ortgangziegeln der Abstand zwischen Innenkante Ortganglappen und Außenkante Giebelwand bzw. Außenkante Bekleidung mindestens 1 cm betragen.

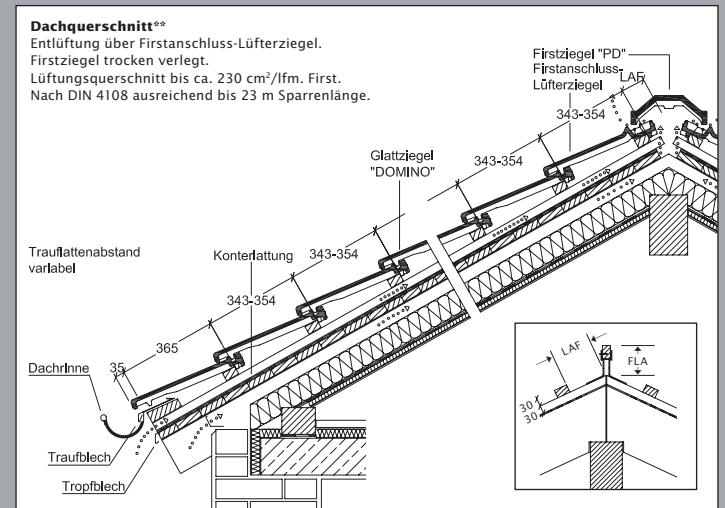
** Die dargestellte technische Zeichnung ist nur ein Konstruktionsbeispiel.

„DOMINO®“
Der geradlinige Glattziegel.

| Technische Daten | | | | |
|----------------------------------------------------------------------------------|----------------------------------------------------------------------------------------------------------------------------------------------------------------------------------------------------------------------|----------------------------|--------------------------|----------|
|  | Größe: | ca. 257 x 436 mm | | |
| | | min. ca. | i. M. ca. | max. ca. |
| | Deckbreite: | 223 mm | 224 mm | 225 mm |
| | Decklänge: | 343 mm | 348 mm | 354 mm |
| | | max. ca. | i. M. ca. | min. ca. |
| Ziegelbedarf: | 13,1 Stk./m ² | 12,7 Stk./m ² | 12,4 Stk./m ² | |
| Gewicht: | ca. 4,2 kg/Stk. | ca. 53,3 kg/m ² | | |
| Minipack: 4 Stk. Palette: 240 Stk. | | | | |
| Dachneigung *** | <ul style="list-style-type: none"> mit Unterspannung ≥ 18° mit Unterdeckung verschweißt/verklebt ≥ 16° mit regensicherem Unterdach ≥ 14° mit wasserdichtem Unterdach ≥ 10° | | | |



| LAF-/FLA-Werte in mm für 30/50-Lattung | | | | | | | | | | | | |
|---------------------------------------------------------------------|-----|-----|-----|-----|-----|-----------------------------------------|-----|-----|-----|-----|-----|-----|
| Firstziegel | DN | 10° | 15° | 20° | 25° | 30° | 35° | 40° | 45° | 50° | 55° | 60° |
| PD | LAF | - | 95 | 90 | 85 | 85 | 85 | 85 | 85 | 85 | 85 | - |
| 2,5 Stk./lfm. | FLA | - | 85 | 80 | 70 | 60 | 50 | 40 | 30 | 25 | 15 | - |
| LAF-/FLA-Werte in mm für 40/60-Lattung | | | | | | | | | | | | |
| Firstziegel | DN | 10° | 15° | 20° | 25° | 30° | 35° | 40° | 45° | 50° | 55° | 60° |
| PD | LAF | - | 95 | 90 | 80 | 80 | 80 | 80 | 75 | 70 | 70 | - |
| 2,5 Stk./lfm. | FLA | - | 95 | 90 | 80 | 70 | 60 | 50 | 40 | 35 | 25 | - |
| LAF = Lattenabstand zum Firstschnittpunkt, FLA = Firstlattenabstand | | | | | | | | | | | | |
| Bedarf Decklänge | | | | | | Bedarf Deckbreite | | | | | | |
| Ortgänge, Doppelwulst, Längshalber | | | | | | Firstanschluss-Lüfterziegel, Pultziegel | | | | | | |
| ca. 2,9 Stk./lfm. | | | | | | ca. 4,5 Stk./lfm. | | | | | | |



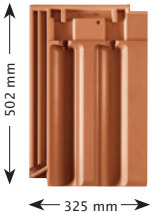
* Laut dem Regelwerk des ZVDH soll bei Ortgangziegeln der Abstand zwischen Innenkante Ortganglappen und Außenkante Giebelwand bzw. Außenkante Bekleidung mindestens 1 cm betragen.

** Die dargestellte technische Zeichnung ist nur ein Konstruktionsbeispiel.

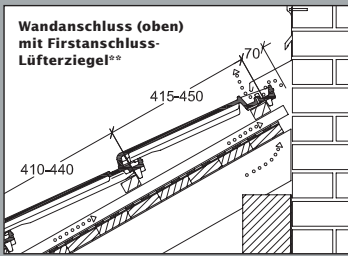
*** Gilt nur bei Verbandsdeckung, Reihendeckung auf Anfrage bei Creaton erhältlich.

„RAPIDO®“

Der flexible Falzziegel im Megaformat.

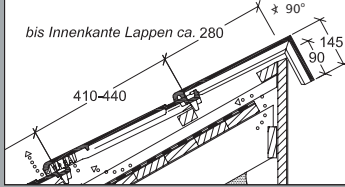
| Technische Daten | | | | |
|----------------------------------------------------------------------------------|----------------------------------------------------------------------------------------------------------------------------------------------------------------------------------------------------------------------------------------------------------------------------------------------------------|----------------------------|-------------------------|----------|
|  | Größe: | ca. 325 x 502 mm | | |
| | Deckbreite: | min. ca. | i. M. ca. | max. ca. |
| | Decklänge: | 277 mm | 278 mm | 280 mm |
| | | max. ca. | i. M. ca. | min. ca. |
| Ziegelbedarf: | 8,8 Stk./m ² | 8,4 Stk./m ² | 8,1 Stk./m ² | |
| Gewicht: | ca. 5,1 kg/Stk. | ca. 42,8 kg/m ² | | |
| Minipack: 4 Stk. | Palette: 168 | | | |
| Dach- neigung | <ul style="list-style-type: none"> mit Unterspannung $\geq 18^\circ$ mit Unterdeckung verschweißt/verklebt $\geq 16^\circ$ mit regensicherem Unterdach $\geq 14^\circ$ mit wasserdichtem Unterdach $\geq 10^\circ$ | | | |

Wandanschluss (oben) mit Firstanschluss-Lüfterziegel**

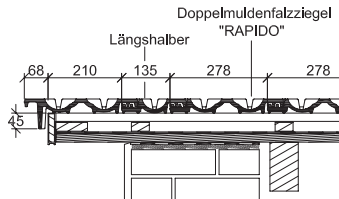


Pultdach-Ausführung**

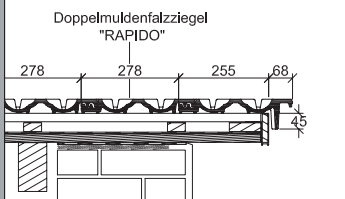
Bei Sonderanfertigungen ist die Decklänge auf Anfrage bei CREATON erhältlich.



Ortgangausbildung mit Ortgangziegel links mit Ortgangbrett**



Ortgangausbildung mit Ortgangziegel rechts mit Ortgangbrett**



* Laut dem Regelwerk des ZVDH soll bei Ortgangziegeln der Abstand zwischen Innenkante Ortganglappen und Außenkante Giebelwand bzw. Außenkante Bekleidung mindestens 1 cm betragen.

LAF-/FLA-Werte in mm für 30/50-Lattung

| Firstziegel | DN | 10° | 15° | 20° | 25° | 30° | 35° | 40° | 45° | 50° | 55° | 60° |
|---------------|-----|-----|-----|-----|-----|-----|-----|-----|-----|-----|-----|-----|
| PR | LAF | 75 | 70 | 70 | 65 | 60 | 60 | 60 | 60 | 60 | 55 | - |
| 2,5 Stk./lfm. | FLA | 110 | 95 | 85 | 75 | 65 | 60 | 50 | 35 | 30 | 30 | - |

LAF-/FLA-Werte in mm für 40/60-Lattung

| Firstziegel | DN | 10° | 15° | 20° | 25° | 30° | 35° | 40° | 45° | 50° | 55° | 60° |
|---------------|-----|-----|-----|-----|-----|-----|-----|-----|-----|-----|-----|-----|
| PR | LAF | 75 | 70 | 70 | 60 | 55 | 55 | 55 | 50 | 45 | 40 | - |
| 2,5 Stk./lfm. | FLA | 120 | 105 | 95 | 85 | 75 | 70 | 60 | 45 | 40 | 20 | - |

LAF = Lattenabstand zum Firstschnittpunkt, FLA = Firstlattenabstand

Bedarf Decklänge

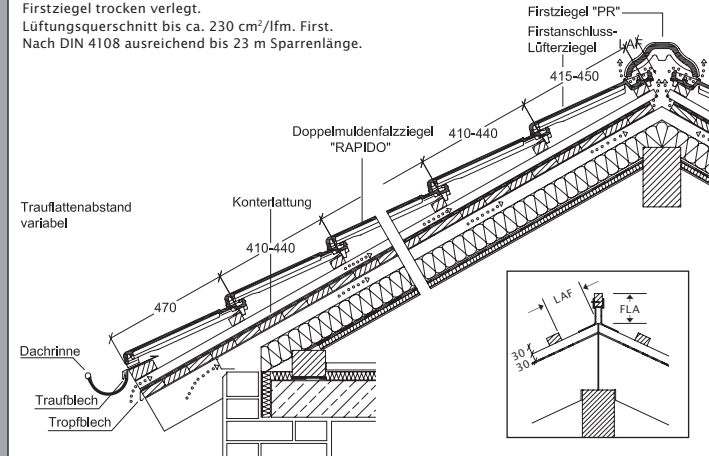
Ortgänge, Doppelwulst, Längshalber
ca. 2,4 Stk./lfm.

Bedarf Deckbreite

Firstanschluss-Lüfterziegel, Pultziegel
ca. 3,6 Stk./lfm.

Dachquerschnitt**

Entlüftung über Firstanschluss-Lüfterziegel.
Firstziegel trocken verlegt.
Lüftungsquerschnitt bis ca. 230 cm²/lfm. First.
Nach DIN 4108 ausreichend bis 23 m Sparrenlänge.

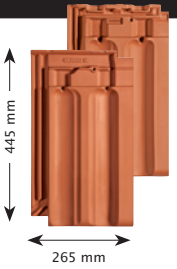


** Die dargestellte technische Zeichnung ist nur ein Konstruktionsbeispiel.

Falzziegel/Doppelmuldenfalzziegel

„RATIO“

Der wirtschaftliche Großfalzziegel.

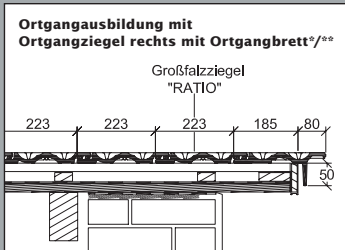
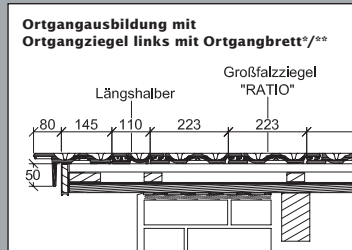
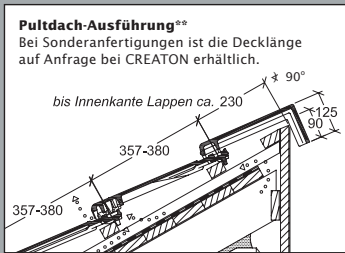
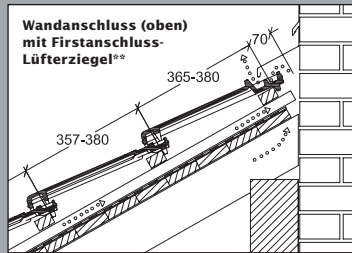


Technische Daten

| | | | |
|---------------------------------------------------------------------------|--------------------------|----------------------------|--------------------------|
| Größe: | ca. 265 x 445 mm | | |
| | min. ca. | i. M. ca. | max. ca. |
| Deckbreite: | 221 mm | 223 mm | 225 mm |
| Decklänge: | 357 mm | 368 mm | 380 mm |
| | max. ca. | i. M. ca. | min. ca. |
| Ziegelbedarf: | 12,7 Stk./m ² | 12,2 Stk./m ² | 11,7 Stk./m ² |
| Gewicht: | ca. 3,7 kg/Stk. | ca. 45,1 kg/m ² | |
| Minipack: HÖN: 6 Stk., DOR: 5 Stk., Palette: HÖN: 288 Stk., DOR: 240 Stk. | | | |

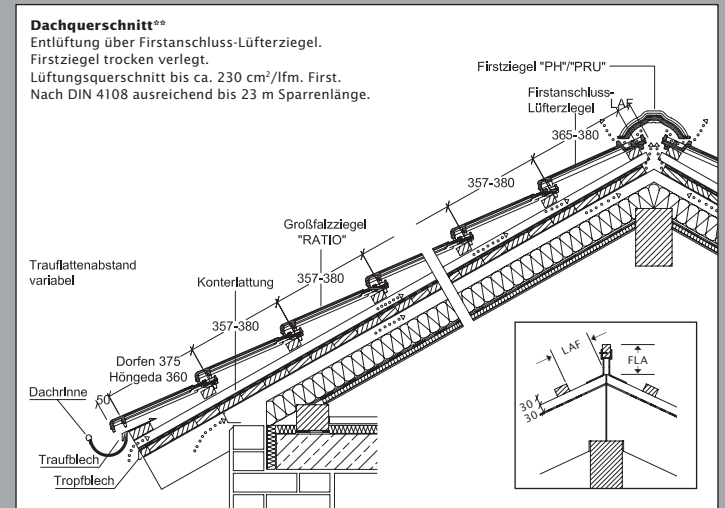
Dachneigung

- mit Unterspannung $\geq 18^\circ$
- mit Unterdeckung verschweißt/verklebt $\geq 16^\circ$
- mit regensicherem Unterdach $\geq 14^\circ$
- mit wasserdichtem Unterdach $\geq 10^\circ$



| HÖNGEDA | | | | | | | | | | DORFEN | | | | | | | | | |
|-----------------------------------------------------------------------|-----|-----|-----|-----|-----|-----|-----|-----|-----|-----------------------------------------------------------------------|-----|-----|-----|-----|-----|-----|-----|-----|-----|
| LAF-/FLA-Werte in mm für 30/50-Lattung | | | | | | | | | | LAF-/FLA-Werte in mm für 30/50-Lattung | | | | | | | | | |
| Firstziegel | DN | 15° | 20° | 25° | 30° | 35° | 40° | 45° | 50° | Firstziegel | DN | 15° | 20° | 25° | 30° | 35° | 40° | 45° | 50° |
| PH | LAF | 60 | 55 | 50 | 50 | 45 | 45 | 40 | 30 | PRU | LAF | 35 | 30 | 25 | 25 | 15 | 15 | 15 | 10 |
| 2,6 Stk./lfm. | FLA | 95 | 80 | 75 | 70 | 65 | 55 | 55 | 55 | 2,5 Stk./lfm. | FLA | 95 | 90 | 80 | 75 | 70 | 65 | 55 | 50 |
| LAF-/FLA-Werte in mm für 40/60-Lattung | | | | | | | | | | LAF-/FLA-Werte in mm für 40/60-Lattung | | | | | | | | | |
| Firstziegel | DN | 15° | 20° | 25° | 30° | 35° | 40° | 45° | 50° | Firstziegel | DN | 15° | 20° | 25° | 30° | 35° | 40° | 45° | 50° |
| PH | LAF | 60 | 55 | 45 | 45 | 40 | 40 | 30 | 15 | PRU | LAF | 35 | 30 | 25 | 20 | 10 | 10 | 5 | - |
| 2,6 Stk./lfm. | FLA | 105 | 90 | 85 | 80 | 75 | 65 | 65 | 65 | 2,5 Stk./lfm. | FLA | 105 | 100 | 90 | 85 | 80 | 75 | 65 | - |
| LAF = Lattenabstand zum Firstschnittpunkt FLA = Firstlattenabstand | | | | | | | | | | LAF = Lattenabstand zum Firstschnittpunkt FLA = Firstlattenabstand | | | | | | | | | |

| Bedarf Decklänge | Bedarf Deckbreite |
|------------------------------------|-----------------------------------------|
| Ortgänge, Doppelwulst, Längshalber | Firstanschluss-Lüfterziegel, Pultziegel |
| ca. 2,7 Stk./lfm. | ca. 4,5 Stk./lfm. |

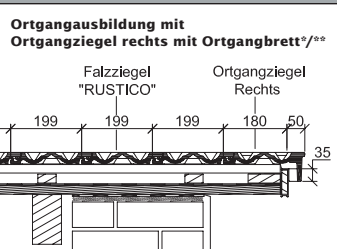
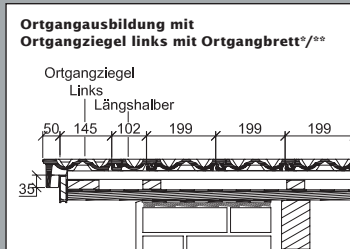
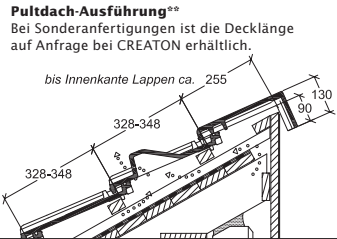


* Laut dem Regelwerk des ZVDH soll bei Ortgangziegeln der Abstand zwischen Innenkante Ortganglappen und Außenkante Giebelwand bzw. Außenkante Bekleidung mindestens 1 cm betragen.

** Die dargestellte technische Zeichnung ist nur ein Konstruktionsbeispiel.

„**RUSTICO**“
Der rustikale Falzziegel.

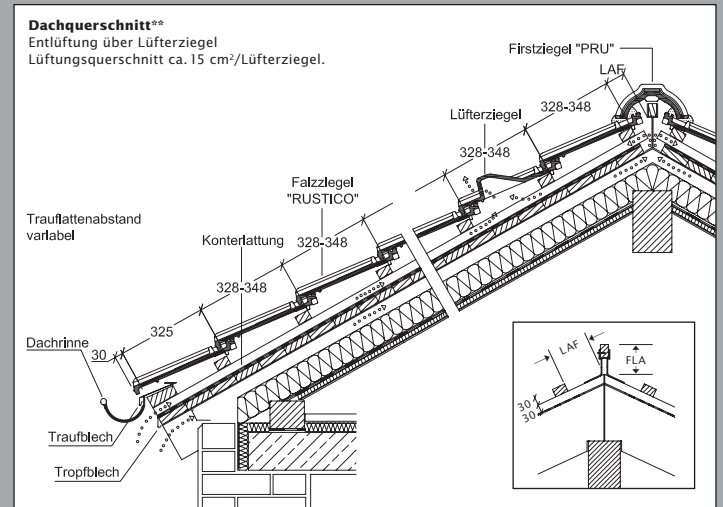
| Technische Daten | | | | |
|---------------------------------------|-------------------------------------------------------------------------------------------------------------------------------------------------------------------------------------------------------------------------------------------------------------------------------------------------------------------|--------------------------|--------------------------|--------------------------|
| | Größe: | ca. 225 x 400 mm | | |
| | | min. ca. | i. M. ca. | max. ca. |
| | Deckbreite: | 197 mm | 199 mm | 201 mm |
| | Decklänge: | 328 mm | 338 mm | 348 mm |
| | | max. ca. | i. M. ca. | min. ca. |
| | Ziegelbedarf: | 15,5 Stk./m ² | 15,0 Stk./m ² | 14,5 Stk./m ² |
| Gewicht: | ca. 3 kg/Stk. | ca. 45 kg/m ² | | |
| Minipack: 7 Stk. Palette: 280 Stk. | | | | |
| Dachneigung | <ul style="list-style-type: none"> • mit Unterspannung $\geq 18^\circ$ • mit Unterdeckung verschweißst/verklebt $\geq 16^\circ$ • mit regensicherem Unterdach $\geq 14^\circ$ • mit wasserdichtem Unterdach $\geq 10^\circ$ | | | |



| LAF-/FLA-Werte in mm für 30/50-Lattung | | | | | | | | | | | | |
|----------------------------------------|-----|-----|-----|-----|-----|-----|-----|-----|-----|-----|-----|-----|
| Firstziegel | DN | 10° | 15° | 20° | 25° | 30° | 35° | 40° | 45° | 50° | 55° | 60° |
| PRU | LAF | - | - | 75 | 70 | 65 | 65 | 60 | 60 | 55 | - | - |
| 2,5 Stk./lfm. | FLA | - | - | 75 | 70 | 65 | 55 | 50 | 45 | 40 | - | - |
| LAF-/FLA-Werte in mm für 40/60-Lattung | | | | | | | | | | | | |
| Firstziegel | DN | 10° | 15° | 20° | 25° | 30° | 35° | 40° | 45° | 50° | 55° | 60° |
| PRU | LAF | - | - | 75 | 65 | 60 | 60 | 55 | 50 | 40 | - | - |
| 2,5 Stk./lfm. | FLA | - | - | 85 | 80 | 75 | 65 | 60 | 55 | 50 | - | - |

LAF = Lattenabstand zum Firstschnittpunkt, FLA = Firstlattenabstand

| Bedarf Decklänge | Bedarf Deckbreite |
|-----------------------|-------------------|
| Ortgänge, Längshalber | Pultziegel |
| ca. 3,0 Stk./lfm. | ca. 5,0 Stk./lfm. |



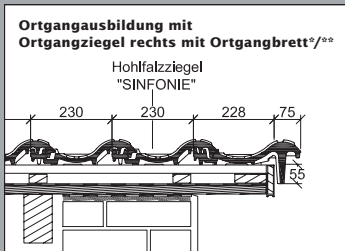
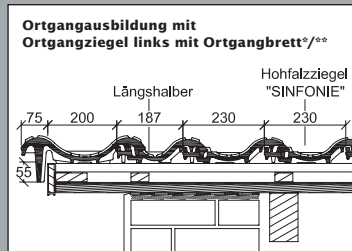
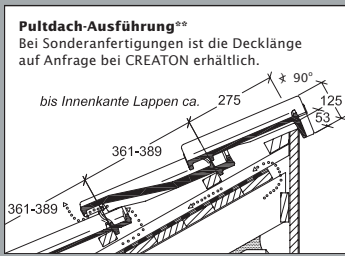
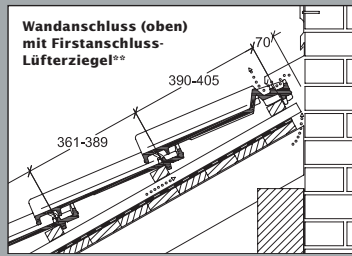
* Laut dem Regelwerk des ZVDH soll bei Ortgangziegeln der Abstand zwischen Innenkante Ortganglappen und Außenkante Giebelwand bzw. Außenkante Bekleidung mindestens 1 cm betragen.

** Die dargestellte technische Zeichnung ist nur ein Konstruktionsbeispiel.

„SINFONIE®“

Der Hohlfalzziegel in prägnanter Optik.

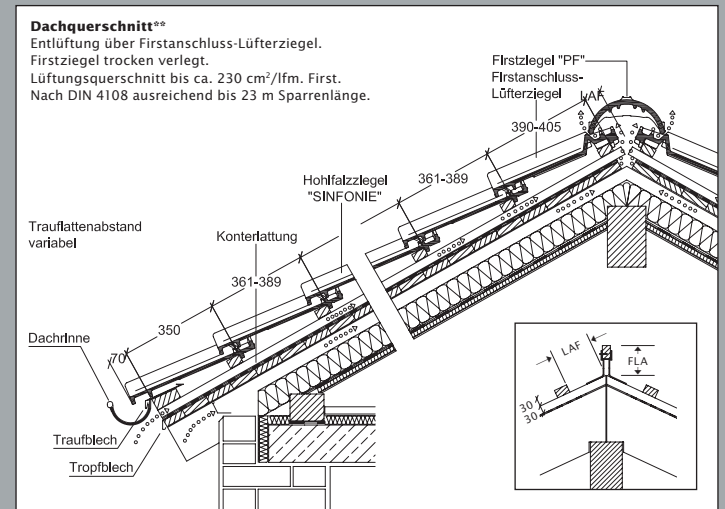
| Technische Daten | | | | |
|------------------|----------------------------------------------------------------------------------------------------------------------------------------------------------------------------------------------------------------------|----------------------------|--------------------------|-----------------|
| | Größe: | ca. 300 x 482 mm | | |
| | Deckbreite: | min. ca. 228 mm | i. M. ca. 230 mm | max. ca. 232 mm |
| | Decklänge: | 361 mm | 375 mm | 389 mm |
| | | max. ca. | i. M. ca. | min. ca. |
| Ziegelbedarf: | 12,2 Stk./m ² | 11,5 Stk./m ² | 10,9 Stk./m ² | |
| Gewicht: | ca. 5,1 kg/Stk. | ca. 58,6 kg/m ² | | |
| | Minipack: 5 Stk. Palette: 200 Stk. | | | |
| Dachneigung | <ul style="list-style-type: none"> mit Unterspannung ≥ 14° mit Unterdeckung verschweißst/verklebt ≥ 12° mit regensicherem Unterdach ≥ 10° mit wasserdichtem Unterdach ≥ 7° | | | |



| LAF-/FLA-Werte in mm für 30/50-Lattung | | | | | | | | | | | | |
|----------------------------------------|-----|-----|-----|-----|-----|-----|-----|-----|-----|-----|-----|-----|
| Firstziegel | DN | 10° | 15° | 20° | 25° | 30° | 35° | 40° | 45° | 50° | 55° | 60° |
| PF | LAF | 80 | 80 | 70 | 65 | 60 | 60 | 60 | 50 | 45 | 45 | 45 |
| 2,5 Stk./lfm. | FLA | 100 | 100 | 90 | 80 | 75 | 65 | 65 | 55 | 50 | 50 | 40 |
| LAF-/FLA-Werte in mm für 40/60-Lattung | | | | | | | | | | | | |
| Firstziegel | DN | 10° | 15° | 20° | 25° | 30° | 35° | 40° | 45° | 50° | 55° | 60° |
| PF | LAF | 80 | 80 | 70 | 60 | 55 | 55 | 55 | 40 | 30 | 30 | 30 |
| 2,5 Stk./lfm. | FLA | 110 | 110 | 100 | 90 | 85 | 75 | 75 | 65 | 60 | 60 | 55 |

LAF = Lattenabstand zum Firstschnittpunkt, FLA = Firstlattenabstand

| Bedarf Decklänge | Bedarf Deckbreite |
|------------------------------------|-----------------------------------------|
| Ortgänge, Doppelwulst, Längshalber | Firstanschluss-Lüfterziegel, Pultziegel |
| ca. 2,7 Stk./lfm. | ca. 4,4 Stk./lfm. |

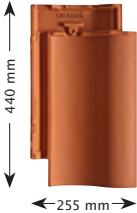


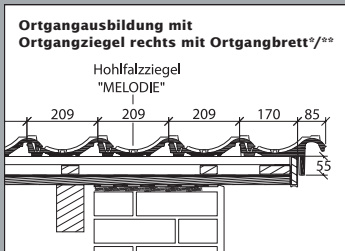
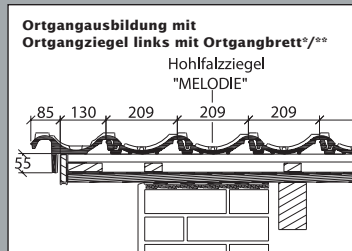
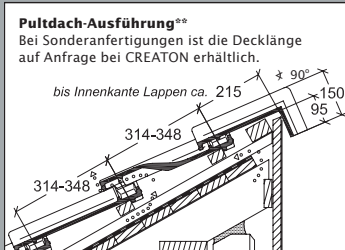
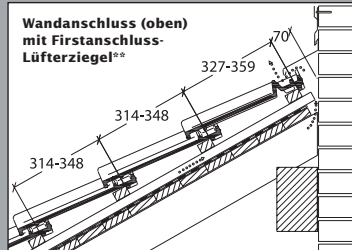
* Laut dem Regelwerk des ZVDH soll bei Ortgangziegeln der Abstand zwischen Innenkante Ortganglappen und Außenkante Giebelwand bzw. Außenkante Bekleidung mindestens 1 cm betragen.

** Die dargestellte technische Zeichnung ist nur ein Konstruktionsbeispiel.

„MELODIE“

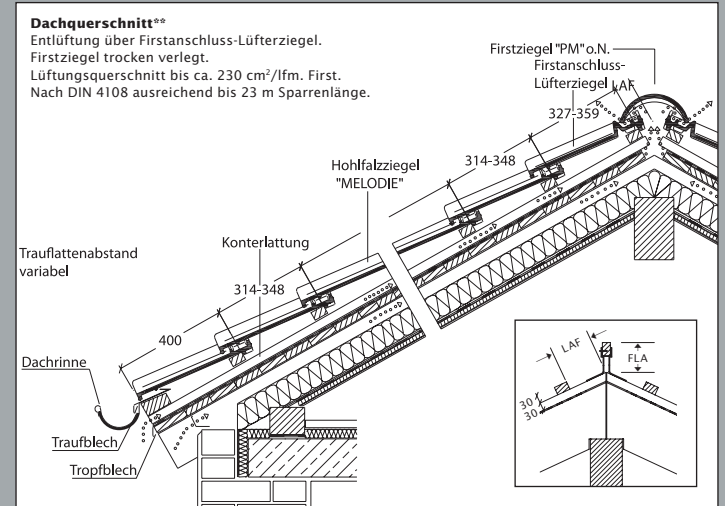
Der leichte, flexible Hohlfalzziegel mit nordischem Charme.

| Technische Daten | | | | |
|----------------------------------------------------------------------------------|----------------------------------------------------------------------------------------------------------------------------------------------------------------------------------------------------------------------------------------------------------------------------------------------------------|--------------------------|----------------------------|----------|
|  | Größe: | ca. 440 x 255 mm | | |
| | Deckbreite: | min. ca. | i. M. ca. | max. ca. |
| | Decklänge: | 208 mm | 209 mm | 210 mm |
| | | 314 mm | 331 mm | 348 mm |
| | | max. ca. | i. M. ca. | min. ca. |
| Ziegelbedarf: | 15,3 Stk./m ² | 14,5 Stk./m ² | 13,7 Stk./m ² | |
| Gewicht: | ca. 3,2 kg/Stk. | | ca. 46,4 kg/m ² | |
| | Minipack: 6 Stk. Palette: 240 Stk. | | | |
| Dachneigung | <ul style="list-style-type: none"> mit Unterspannung $\geq 16^\circ$ mit Unterdeckung verschweift/verklebt $\geq 14^\circ$ mit regensicherem Unterdach $\geq 12^\circ$ mit wasserdichtem Unterdach $\geq 10^\circ$ | | | |



* Laut dem Regelwerk des ZVDH soll bei Ortgangziegeln der Abstand zwischen Innenkante Ortganglappen und Außenkante Giebelwand bzw. Außenkante Bekleidung mindestens 1 cm betragen.

| LAF-/FLA-Werte in mm für 30/50-Lattung | | | | | | | | | | | | |
|---------------------------------------------------------------------|-----|-----|-----|-----|-----|-----------------------------------------|-----|-----|-----|-----|-----|-----|
| Firstziegel | DN | 10° | 15° | 20° | 25° | 30° | 35° | 40° | 45° | 50° | 55° | 60° |
| PM o.N. | LAF | 50 | 50 | 45 | 40 | 30 | 20 | 15 | 15 | 15 | 10 | 10 |
| 2,5 Stk./lfm. | FLA | 115 | 115 | 105 | 100 | 95 | 90 | 80 | 75 | 75 | 70 | 70 |
| LAF-/FLA-Werte in mm für 40/60-Lattung | | | | | | | | | | | | |
| Firstziegel | DN | 10° | 15° | 20° | 25° | 30° | 35° | 40° | 45° | 50° | 55° | 60° |
| PM o.N. | LAF | 50 | 50 | 45 | 35 | 25 | 15 | 10 | 10 | 10 | | |
| 2,5 Stk./lfm. | FLA | 125 | 125 | 115 | 110 | 105 | 100 | 90 | 85 | 80 | | |
| LAF = Lattenabstand zum Firstschnittpunkt, FLA = Firstlattenabstand | | | | | | | | | | | | |
| Bedarf Decklänge | | | | | | Bedarf Deckbreite | | | | | | |
| Ortgänge, Doppelwulst, Längshalber | | | | | | Firstanschluss-Lüfterziegel, Pultziegel | | | | | | |
| ca. 3 Stk./lfm. | | | | | | ca. 4,8 Stk./lfm. | | | | | | |



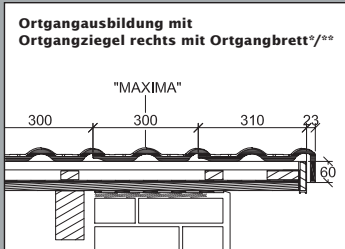
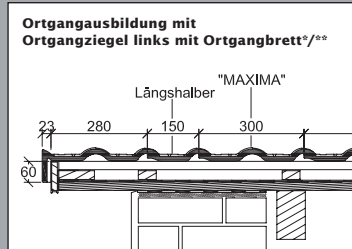
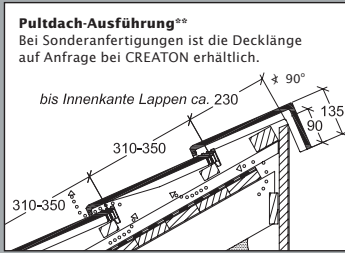
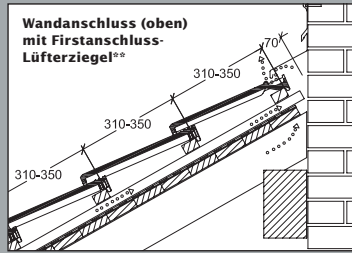
** Die dargestellte technische Zeichnung ist nur ein Konstruktionsbeispiel.

Hohlfalzziegel

„MAXIMA“

Der anpassungsfähige Großflächenziegel für Sanierung und Neubau.

| Technische Daten | | | |
|------------------------------------|----------------------------------------------------------------------------------------------------------------------------------------------------------------------------------------------------------------------------------------------------------------------------------------------------------|----------------------------|-------------------------|
| | Größe: | ca. 333 x 403 mm | |
| | | min. ca. | i. M. ca. |
| | Deckbreite: | 300 mm | 300 mm |
| | Decklänge: | 310 mm | 330 mm |
| | | max. ca. | i. M. ca. |
| Ziegelbedarf: | 10,8 Stk./m ² | 10,1 Stk./m ² | 9,5 Stk./m ² |
| Gewicht: | ca. 4,5 kg/Stk. | ca. 45,4 kg/m ² | |
| Minipack: 4 Stk. Palette: 240 Stk. | | | |
| Dachneigung | <ul style="list-style-type: none"> mit Unterspannung $\geq 16^\circ$ mit Unterdeckung verschweißt/verklebt $\geq 14^\circ$ mit regensicherem Unterdach $\geq 12^\circ$ mit wasserdichtem Unterdach $\geq 10^\circ$ | | |

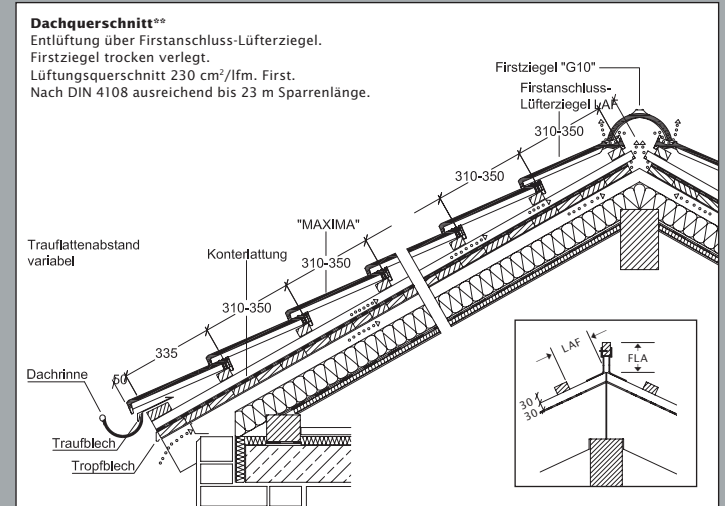


| LAF-/FLA-Werte in mm für 30/50-Lattung | | | | | | | | | | | | |
|----------------------------------------|-----|-----|-----|-----|-----|-----|-----|-----|-----|-----|-----|-----|
| Firstziegel | DN | 10° | 15° | 20° | 25° | 30° | 35° | 40° | 45° | 50° | 55° | 60° |
| G 10 | LAF | - | 65 | 65 | 60 | 55 | 50 | 50 | 50 | 50 | 50 | 45 |
| 3,0 Stk./lfm. | FLA | - | 105 | 95 | 90 | 85 | 80 | 75 | 60 | 50 | 45 | 40 |

| LAF-/FLA-Werte in mm für 40/60-Lattung | | | | | | | | | | | | |
|----------------------------------------|-----|-----|-----|-----|-----|-----|-----|-----|-----|-----|-----|-----|
| Firstziegel | DN | 10° | 15° | 20° | 25° | 30° | 35° | 40° | 45° | 50° | 55° | 60° |
| G 10 | LAF | - | 65 | 65 | 55 | 50 | 45 | 45 | 40 | 35 | 35 | 30 |
| 3,0 Stk./lfm. | FLA | - | 115 | 105 | 100 | 95 | 90 | 85 | 70 | 60 | 55 | 50 |

LAF = Lattenabstand zum Firstschnittpunkt, FLA = Firstlattenabstand

| Bedarf Decklänge | | Bedarf Deckbreite | |
|-----------------------|--|-----------------------------------------|--|
| Ortgänge, Doppelwulst | | Firstanschluss-Lüfterziegel, Pultziegel | |
| ca. 3,0 Stk./lfm. | | ca. 3,3 Stk./lfm. | |




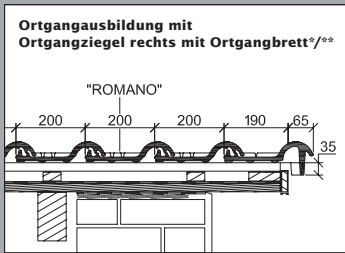
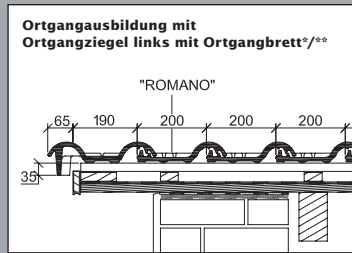
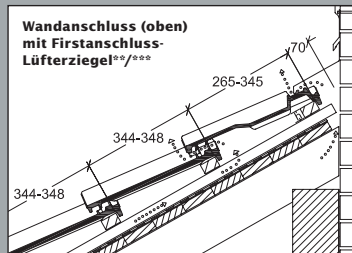
* Laut dem Regelwerk des ZVDH soll bei Ortgangziegeln der Abstand zwischen Innenkante Ortganglappen und Außenkante Giebelwand bzw. Außenkante Bekleidung mindestens 1 cm betragen.

** Die dargestellte technische Zeichnung ist nur ein Konstruktionsbeispiel.

„ROMANO“

Der markante Tondachziegel nach römischem Vorbild.

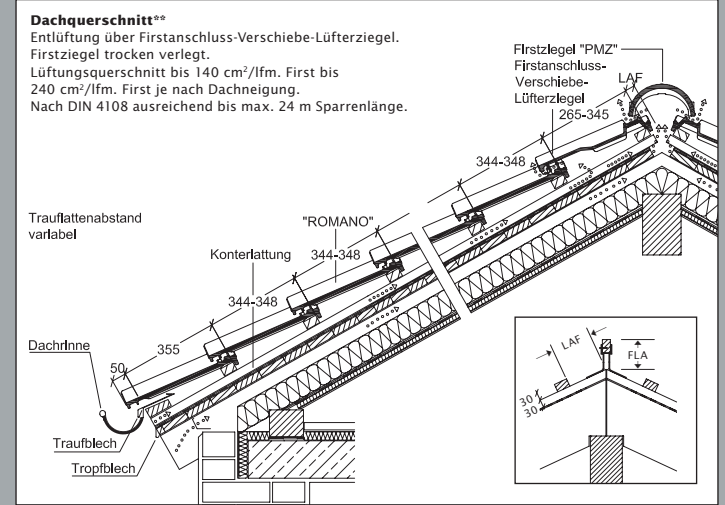
| Technische Daten | | | | |
|----------------------------------------------------------------------------------|----------------------------------------------------------------------------------------------------------------------------------------------------------------------------------------------------------------------------------------------------------------------------------------------------------|----------------------------|--------------------------|----------|
|  | Größe: | ca. 255 x 430 mm | | |
| | | min. ca. | i. M. ca. | max. ca. |
| | Deckbreite: | 198 mm | 200 mm | 202 mm |
| | Decklänge: | 344 mm | 346 mm | 348 mm |
| | max. ca. | i. M. ca. | min. ca. | |
| Ziegelbedarf: | 14,7 Stk./m ² | 14,5 Stk./m ² | 14,3 Stk./m ² | |
| Gewicht: | ca. 3,7 kg/Stk. | ca. 53,6 kg/m ² | | |
| Minipack: 6 Stk. Palette: 240 Stk. | | | | |
| Dachneigung | <ul style="list-style-type: none"> mit Unterspannung $\geq 16^\circ$ mit Unterdeckung verschweift/verklebt $\geq 14^\circ$ mit regensicherem Unterdach $\geq 12^\circ$ mit wasserdichtem Unterdach $\geq 10^\circ$ | | | |



| LAF-/FLA-Werte in mm für 30/50-Lattung | | | | | | | | | | | | |
|----------------------------------------|-----|-----|-----|-----|-----|-----|-----|-----|-----|-----|-----|-----|
| Firstziegel | DN | 10° | 15° | 20° | 25° | 30° | 35° | 40° | 45° | 50° | 55° | 60° |
| PMZ | LAF | 55 | 50 | 45 | 40 | 35 | 30 | 25 | 20 | 15 | - | - |
| | FLA | 125 | 120 | 115 | 110 | 105 | 100 | 95 | 90 | 85 | - | - |
| 2,6 Stk./lfm. | | | | | | | | | | | | |
| LAF-/FLA-Werte in mm für 40/60-Lattung | | | | | | | | | | | | |
| Firstziegel | DN | 10° | 15° | 20° | 25° | 30° | 35° | 40° | 45° | 50° | 55° | 60° |
| PMZ | LAF | 55 | 50 | 45 | 35 | 30 | 25 | 20 | 10 | - | - | - |
| | FLA | 135 | 130 | 125 | 120 | 115 | 110 | 105 | 100 | - | - | - |
| 2,6 Stk./lfm. | | | | | | | | | | | | |

LAF = Lattenabstand zum Firstschnittpunkt, FLA = Firstlattenabstand

| Bedarf Decklänge | Bedarf Deckbreite |
|-----------------------|--------------------------------------------|
| Ortgänge, Doppelwulst | Firstanschluss-Lüfter-, Pult-, Traufziegel |
| ca. 2,9 Stk./lfm. | ca. 5,0 Stk./lfm. |




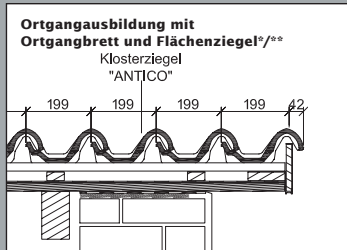
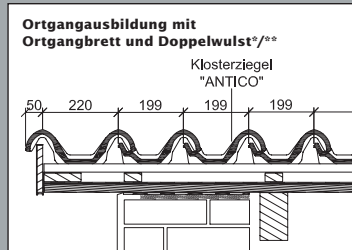
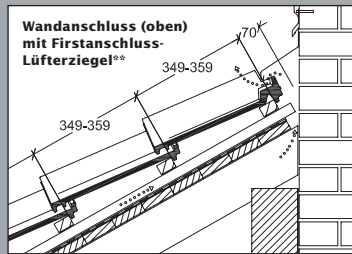
** Laut dem Regelwerk des ZVDH soll bei Ortgangziegeln der Abstand zwischen Innenkante Ortganglappen und Außenkante Giebelwand bzw. Außenkante Bekleidung mindestens 1 cm betragen.

** Die dargestellte technische Zeichnung ist nur ein Konstruktionsbeispiel.
*** h = normale Lattenhöhe ca. +1 cm im gezogenen und ca. +2,5 cm im gestoßenen Zustand des Firstanschluss-Verschiebe-Lüfterziegels bzw. Pult-Verschiebeziegels.

„ANTICO®“

Der kräftig strukturierte Klosterziegel.

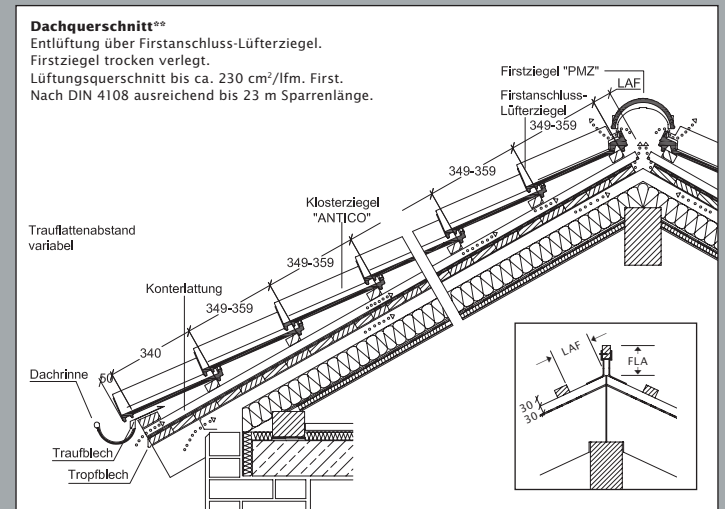
| Technische Daten | | | | |
|----------------------------------------------------------------------------------|---------------------------------------------------------------------------------------------------------------------------------------------------------------------------------------------------------------------|----------------------------|--------------------------|----------|
|  | Größe: | ca. 240 x 420 mm | | |
| | | min. ca. | i. M. ca. | max. ca. |
| | Deckbreite: | 197 mm | 199 mm | 201 mm |
| | Decklänge: | 349 mm | 354 mm | 359 mm |
| | | max. ca. | i. M. ca. | min. ca. |
| Ziegelbedarf: | 14,6 Stk./m ² | 14,3 Stk./m ² | 13,9 Stk./m ² | |
| Gewicht: | ca. 4,2 kg/Stk. | ca. 60,1 kg/m ² | | |
| Minipack: 4 Stk. | Palette: 160 Stk. | | | |
| Dachneigung | <ul style="list-style-type: none"> mit Unterspannung ≥ 16° mit Unterdeckung verschweiß/verklebt ≥ 14° mit regensicherem Unterdach ≥ 12° mit wasserdichtem Unterdach ≥ 10° | | | |



| LAF-/FLA-Werte in mm für 30/50-Lattung | | | | | | | | | | | | |
|----------------------------------------|-----|-----|-----|-----|-----|-----|-----|-----|-----|-----|-----|-----|
| Firstziegel | DN | 10° | 15° | 20° | 25° | 30° | 35° | 40° | 45° | 50° | 55° | 60° |
| PMZ | LAF | 90 | 90 | 80 | 75 | 70 | 70 | 60 | 50 | 50 | 45 | 35 |
| 2,6 Stk./lfm. | FLA | 135 | 135 | 125 | 115 | 110 | 105 | 100 | 100 | 100 | 90 | 90 |
| LAF-/FLA-Werte in mm für 40/60-Lattung | | | | | | | | | | | | |
| Firstziegel | DN | 10° | 15° | 20° | 25° | 30° | 35° | 40° | 45° | 50° | 55° | 60° |
| PMZ | LAF | 90 | 90 | 80 | 70 | 65 | 65 | 55 | 40 | 35 | 30 | 20 |
| 2,6 Stk./lfm. | FLA | 145 | 145 | 135 | 125 | 120 | 115 | 110 | 110 | 110 | 100 | 100 |

LAF = Lattenabstand zum Firstschnittpunkt, FLA = Firstlattenabstand

| Bedarf Decklänge | Bedarf Deckbreite |
|-------------------|------------------------------------------|
| Doppelwulst | Firstanschluss-Lüfterziegel, Traufziegel |
| ca. 2,8 Stk./lfm. | ca. 5,0 Stk./lfm. |



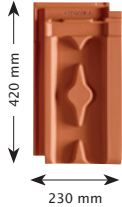
* Laut dem Regelwerk des ZVDH soll bei Ortgangziegeln der Abstand zwischen Innenkante Ortganglappen und Außenkante Giebelwand bzw. Außenkante Bekleidung mindestens 1 cm betragen.

** Die dargestellte technische Zeichnung ist nur ein Konstruktionsbeispiel.

„HERZZIEGEL“

Der unverwechselbare Falzziegel mit Schneestopp-Effekt.

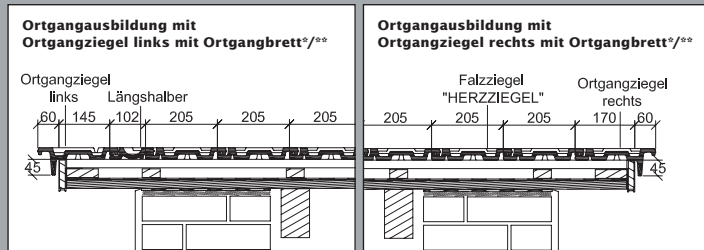
| Technische Daten | | | |
|------------------------------------|----------------------------------------------------------------------------------------------------------------------------------------------------------------------------------------------------------------------------------------------------------------------------------------------------------|----------------------------|--------------------------|
| Größe: | ca. 230 x 420 mm | | |
| | min. ca. | i. M. ca. | max. ca. |
| Deckbreite: | 204 mm | 205 mm | 207 mm |
| Decklänge: | 337 mm | 344 mm | 350 mm |
| | max. ca. | i. M. ca. | min. ca. |
| Ziegelbedarf: | 14,5 Stk./m ² | 14,1 Stk./m ² | 13,7 Stk./m ² |
| Gewicht: | ca. 3,3 kg/Stk. | ca. 46,5 kg/m ² | |
| Minipack: 6 Stk. Palette: 240 Stk. | | | |
| Dach- neigung | <ul style="list-style-type: none"> mit Unterspannung $\geq 24^\circ$ mit Unterdeckung verschweißt/verklebt $\geq 22^\circ$ mit regensicherem Unterdach $\geq 18^\circ$ mit wasserdichtem Unterdach $\geq 10^\circ$ | | |



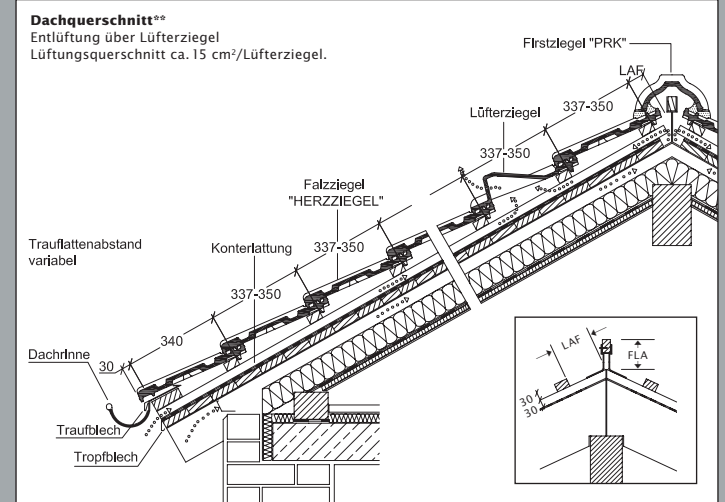
| LAF-/FLA-Werte in mm für 30/50-Lattung | | | | | | | | | | | | |
|----------------------------------------|-----|-----|-----|-----|-----|-----|-----|-----|-----|-----|-----|-----|
| Firstziegel | DN | 10° | 15° | 20° | 25° | 30° | 35° | 40° | 45° | 50° | 55° | 60° |
| PZ | LAF | - | - | 70 | 65 | 60 | 60 | 55 | 50 | 50 | - | - |
| 2,5 Stk./lfm. | FLA | - | - | 80 | 70 | 65 | 55 | 50 | 45 | 35 | - | - |
| LAF-/FLA-Werte in mm für 40/60-Lattung | | | | | | | | | | | | |
| Firstziegel | DN | 10° | 15° | 20° | 25° | 30° | 35° | 40° | 45° | 50° | 55° | 60° |
| PZ | LAF | - | - | 70 | 60 | 55 | 55 | 50 | 40 | 35 | - | - |
| 2,5 Stk./lfm. | FLA | - | - | 90 | 80 | 75 | 65 | 60 | 55 | 45 | - | - |

LAF = Lattenabstand zum Firstschnittpunkt, FLA = Firstlattenabstand

| Bedarf Decklänge | Bedarf Deckbreite |
|------------------------------------|-------------------|
| Ortgänge, Doppelwulst, Längshalber | Pultziegel |
| ca. 2,9 Stk./lfm. | ca. 4,9 Stk./lfm. |





* Laut dem Regelwerk des ZVDH soll bei Ortgangziegeln der Abstand zwischen Innenkante Ortganglappen und Außenkante Giebelwand bzw. Außenkante Bekleidung mindestens 1 cm betragen.



** Die dargestellte technische Zeichnung ist nur ein Konstruktionsbeispiel.

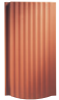


Biberschwanzziegel

Technische Modelldaten.

| Produktgruppe | Modell | Breite/Länge/ Stärke ca. cm | Deck- länge mm | Deck- breite mm | Mini- pack (Stk.) | ca. kg/ Stk. | ca. Stück/m ² | ca. kg/m ² | Stk./ Euro- Palette | kg/ Euro- Palette | Ortgang- ziegel ca. Stk./lfm. | Traufziegel Firstanschluss-Lüfterziegel Pultziegel ca. Stk./lfm. |
|-------------------------------------------------------------------------------------------------------|------------------|-----------------------------------|----------------------|-----------------------|-------------------------|--------------------|-----------------------------|--------------------------|---------------------------|-------------------------|-------------------------------------|---------------------------------------------------------------------------|
| „KLASSIK“  | Rundschnitt | 18 x 38 x 1,4 | 145 - 165 | 180 | 8 | 2 | ~ 36 | 73,8 | 528 | 1055 | 6,6 | 5,55 |
| | Rundschnitt | 20 x 40 x 1,4 | 155 - 175 | 200 | 8 | 2,3 | ~ 30,3 | 69,7 | 480 | 1076 | – | 5 |
| „KERA-BIBER“ „KLASSIK“ | Rundschnitt | 18 x 38 x 1,2 | 145 - 165 | 180 | 8 | 1,7 | ~ 36 | 61,2 | 528 | 880 | 3,3 | 5,55 |
| „AMBIENTE“  | Segmentschnitt | 18 x 38 x 1,4 | 145 - 165 | 180 | 8 | 2 | ~ 36 | 74,9 | 480 | 975 | 6,6 | 5,55 |
| | Geradschnitt | 18 x 38 x 1,4 | 145 - 165 | 180 | 8 | 2 | ~ 36 | 74,9 | 480 | 975 | 6,6 | 5,55 |
| | Sechseckschnitt | 18 x 38 x 1,4 | 145 - 165 | 180 | 8 | 2 | ~ 36 | 73,8 | 480 | 961 | – | 5,55 |
| | Kirchenmäuschen | 18 x 40 x 1,4 | 145 - 165 | 180 | 8 | 2,3 | ~ 36 | 85 | 480 | 1105 | – | 5,55 |
| | Gotikschnitt | 18 x 40 x 1,4 | 145 - 165 | 180 | 8 | 2,4 | ~ 36 | 88,9 | 480 | 1153 | – | 5,55 |
| | Korbbogenschnitt | 18 x 38 x 1,4 | 145 - 165 | 180 | 8 | 2,3 | ~ 36 | 85 | 480 | 1100 | – | 5,55 |
| | Geradschnitt | 20 x 40 x 1,4 | 155 - 175 | 200 | 8 | 2,5 | ~ 30,3 | 75,7 | 480 | 1167 | – | 5 |
| „KERA-BIBER“ „AMBIENTE“ | Segmentschnitt | 15,5 x 38 x 1,2 | 145 - 165 | 155 | 8 | 1,5 | ~ 40 | 60,8 | 704 | 1656 | 3,3 | 6,45 |

Biberschwanzziegel

Technische Modelldaten.

| Produktgruppe | Modell | Breite/Länge/ Stärke ca. cm | Deck- länge mm | Deck- breite mm | Mini- pack (Stk.) | ca. kg/ Stk. | ca. Stück/m ² | ca. kg/m ² | Stk./ Euro- Palette | kg/ Euro- Palette | Ortgan- ziegel ca. Stk./ lfm. | Traufziegel Firstanschluss-Lüfterziegel Pultziegel ca. Stk./lfm. |
|-----------------------------------------------------------------------------------------------------------|-------------------------------------------------------------------------|-----------------------------------|----------------------|-----------------------|-------------------------|--------------------|-----------------------------|--------------------------|---------------------------|-------------------------|----------------------------------------|---------------------------------------------------------------------------|
| „PROFIL“  | Sächsischer Biber 12 mm Segmentschnitt | 15,5 x 38 x 1,2 | 145 - 165 | 155 | 14 | 1,5 | ~ 40 | 60,8 | 672 | 999 | 3,3 | 6,45 |
| | Sächsischer Biber 180 mm breit Segmentschnitt | 18 x 38 x 1,4 | 145 - 165 | 180 | 12 | 1,9 | ~ 36 | 68,4 | 432 | 803 | 3,3 | 5,55 |
| | Berliner Kulturbiber Segmentschnitt | 16 x 38 x 1,8 | 145 - 165 | 160 | 8 | 2,8 | ~ 40 | 114 | 512 | 1413 | – | – |
| | Rillenbiber Rundschnitt | 18 x 38 x 1,4 | 145 - 165 | 180 | 8 | 2,3 | ~ 36 | 82,4 | 384 | 862 | – | 5,55 |
| | Strangfalzziegel | 20,5 x 40 x 2,1 | 270 - 310 | 180 | 6 | 2,5 | 19,2 | 48,4 | 324 | 803 | – | – |
| | Siedlungsfalzziegel | 17 x 38 x 2,0 | 230 - 280 | 153 | 6 | 2,2 | 26 | 57,2 | 336 | 731 | – | – |
| | Strangfalzziegel „HARGITA“ Geradschnitt | 20,5 x 42 x 2 | 290 - 320 | 180 | 6 | 2,4 | 18,5 | 46,1 | 324 | 803 | – | – |
| „KERA-BIBER“ „PROFIL“ | Sächsischer Biber 12 mm Segmentschnitt | 15,5 x 38 x 1,2 | 145 - 165 | 155 | 8 | 1,5 | ~ 40 | 60,8 | 704 | 1053 | 3,3 | 6,45 |
| | Sächsischer Biber 180 mm breit Segmentschnitt | 18 x 38 x 1,2 | 145 - 165 | 180 | 8 | 1,7 | ~ 36 | 62,6 | 528 | 901 | 3,3 | 5,55 |
| | Wellenbiber, Rundschnitt | 18 x 38 x 1,2 | 145 - 165 | 180 | 8 | 1,7 | ~ 36 | 61,2 | 432 | 725 | – | 6,45 |
| „ANTIK“  | Erhabene Oberfläche naturrot, gebürstet | 18 x 38 x 1,8 | 145 - 160 | 180 | 8 | 3,4 | 36 | 123,8 | 336 | 905 | – | 5,55 |
| | Erhabene Oberfläche mit Handstrich und Fingerrille, naturrot, gebürstet | 18 x 38 x 1,8 | 145 - 165 | 180 | 8 | 3,4 | 36 | 123,8 | 336 | 1127 | – | 5,55 |
| | Handstrichart Sechseckschnitt, granuliert | 18 x 38 x 1,4 | 145 - 165 | 180 | 8 | 1,7 | ~ 36 | 64,1 | 480 | 841 | – | – |
| „SAKRAL“  | Rundschnitt | 18 x 38 x 1,8 | 145 - 165 | 180 | 12 | 2,9 | 36 | 107,6 | 360 | 1051 | – | 5,55 |
| | Segmentschnitt | 18 x 38 x 1,8 | 145 - 165 | 180 | 12 | 2,5 | 36 | 91,8 | 360 | 900 | – | 5,55 |
| | Geradschnitt | 18 x 38 x 1,8 | 145 - 165 | 180 | 12 | 3,1 | 36 | 112,7 | 360 | 1098 | – | 5,55 |
| | Korbbogenschnitt | 18 x 38 x 1,8 | 145 - 165 | 180 | 12 | 2,5 | 36 | 91,4 | 360 | 896 | – | 5,55 |
| „MANUFAKTUR“ | Turmbiber | 14 x 28 x 1,4 | 95 - 115 | 140 | 8 | 1,3 | 68 | 88,4 | 640 | 819 | – | – |

„PROFIL“®-Strangfalzziegel

Der Biberschwanzziegel mit Profil.

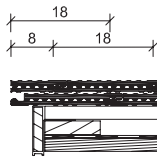
| Technische Daten | | | | |
|------------------|---------------|----------------------------------------------------------------------------------------------------------------------------------------------------------------------------------------------------------------------------------------------------------------------------------------------------------|----------------------------|--------------------------|
| | Größe: | ca. 205 x 400 mm | | |
| | | min. ca. | i. M. ca. | max. ca. |
| | Deckbreite: | 180 mm | 180 mm | 180 mm |
| | Decklänge: | 270 mm | 290 mm | 300 mm |
| | | max. ca. | i. M. ca. | min. ca. |
| | Ziegelbedarf: | 20,6 Stk./m ² | 19,2 Stk./m ² | 17,9 Stk./m ² |
| | Gewicht: | ca. 2,5 kg/Stk. | ca. 48,4 kg/m ² | |
| | Minipack: | 6 Stk. Palette: 324 Stk. | | |
| Dach- neigung | | <ul style="list-style-type: none"> mit Unterspannung $\geq 24^\circ$ mit Unterdeckung verschweißt/verklebt $\geq 22^\circ$ mit regensicherem Unterdach $\geq 18^\circ$ mit wasserdichtem Unterdach $\geq 10^\circ$ | | |

| LAF-/FLA-Werte in mm | | | | | | | | | |
|----------------------|-----|-----|-----|-----|-----|-----|-----|-----|----|
| Firstziegel | DN | 30° | 35° | 40° | 45° | 50° | 55° | 60° | |
| BZ 3.0 Stk./m | LAF | 75 | 75 | 75 | 75 | 75 | 75 | 75 | 75 |

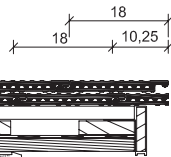
LAF = Lattenabstand zum Firstschnittpunkt.
Maße gelten für 30/50-Lattung.
Bei 40/60-Lattung sind die LAF-Maße auf Anfrage bei CREATON erhältlich.

| Einfachdeckung | Dachneigung | Lattweite X | Bedarf |
|--------------------------|-------------|-------------|--------------------------|
| „PROFIL“ 20,5 x 40 cm | > 30° ≤ 35° | 27,0 cm | 20,6 Stk./m ² |
| | > 35° ≤ 40° | 28,0 cm | 19,8 Stk./m ² |
| | > 40° ≤ 45° | 29,0 cm | 19,2 Stk./m ² |
| | > 45° ≤ 60° | 30,0 cm | 18,5 Stk./m ² |
| | > 60° | 30,0 cm | 18,5 Stk./m ² |

Ortgangausbildung mit Ortgangziegel links mit Ortgangbrett**

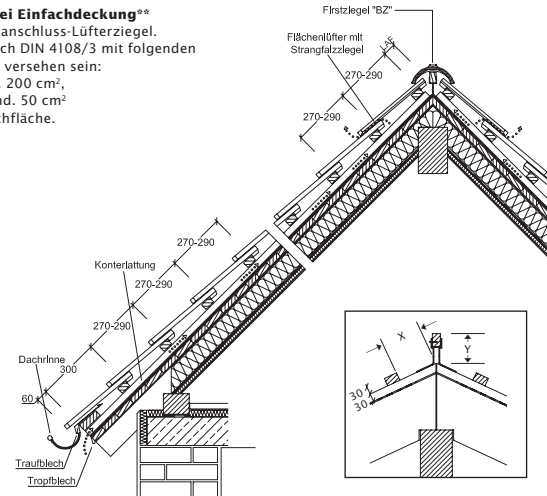


Ortgangausbildung mit Ortgangziegel rechts mit Ortgangbrett**



Dachquerschnitt bei Einfachdeckung**

Entlüftung über Firstanschluss-Lüfterziegel.
Die Lüftung muss nach DIN 4108/3 mit folgenden freien Querschnitten versehen sein:
LQ Zuluft 2 %, mind. 200 cm²,
LQ Abluft 0,5 %, mind. 50 cm² der zugehörigen Dachfläche.



* Laut dem Regelwerk des ZVDH soll bei Ortgangziegeln der Abstand zwischen Innenkante Ortganglappen und Außenkante Giebelwand bzw. Außenkante Bekleidung mindestens 1 cm betragen.

** Die dargestellte technische Zeichnung ist nur ein Konstruktionsbeispiel.

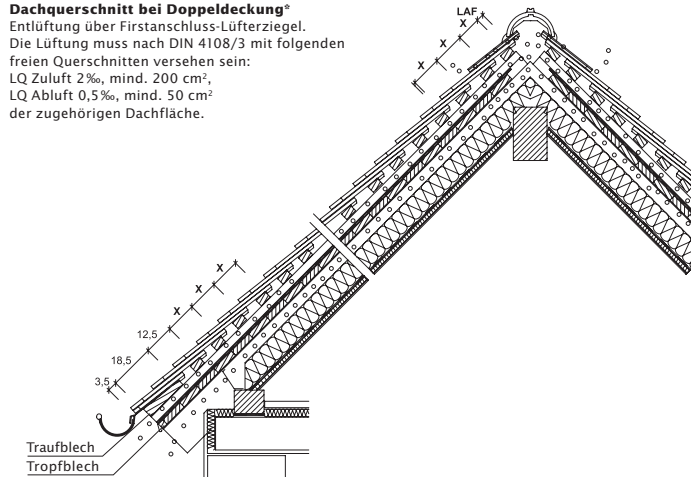
Biberschwanzziegel

Dacheinteilung, Bedarfsermittlung, Dachaufbau, Lüftung.

| Doppeldeckung | Dachneigung | Lattweite X | Bedarf |
|------------------------------------------------------------|-------------|-------------|--------------------------|
| Biberschwanzziegel 18 x 38 cm | > 30° ≤ 35° | 14,5 cm | 38,3 Stk./m ² |
| | > 35° ≤ 40° | 15,0 cm | 37,0 Stk./m ² |
| | > 40° ≤ 45° | 15,5 cm | 35,8 Stk./m ² |
| | > 45° ≤ 60° | 16,0 cm | 34,7 Stk./m ² |
| | > 60° | 16,5 cm | 33,6 Stk./m ² |
| Sächsischer Biberschwanzziegel 15,5 x 38 cm | > 30° ≤ 35° | 14,5 cm | 44,5 Stk./m ² |
| | > 35° ≤ 40° | 15,0 cm | 43,0 Stk./m ² |
| | > 40° ≤ 45° | 15,5 cm | 41,6 Stk./m ² |
| | > 45° ≤ 60° | 16,0 cm | 40,3 Stk./m ² |
| | > 60° | 16,5 cm | 39,1 Stk./m ² |

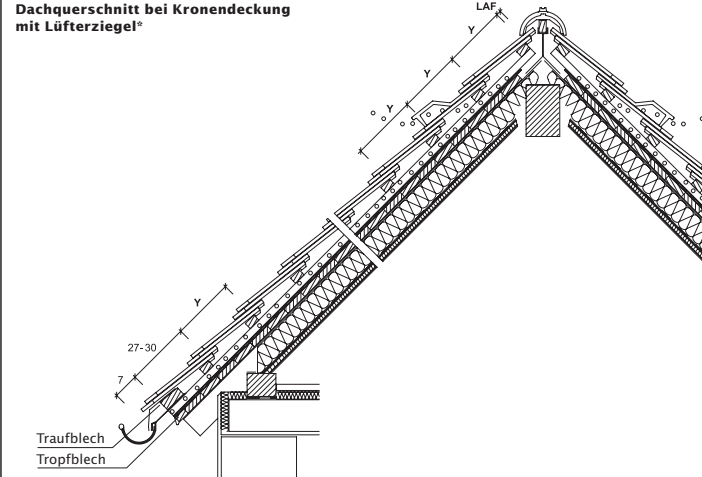
Dachquerschnitt bei Doppeldeckung*

Entlüftung über Firstanschluss-Lüfterziegel.
Die Lüftung muss nach DIN 4108/3 mit folgenden freien Querschnitten versehen sein:
LQ Zuluft 2%, mind. 200 cm²,
LQ Abluft 0,5%, mind. 50 cm²
der zugehörigen Dachfläche.



| Kronendeckung | Dachneigung | Lattweite Y | Bedarf |
|------------------------------------------------------------|-------------|-------------|--------------------------|
| Biberschwanzziegel 18 x 38 cm | > 30° ≤ 35° | 29,0 cm | 38,3 Stk./m ² |
| | > 35° ≤ 40° | 30,0 cm | 37,0 Stk./m ² |
| | > 40° ≤ 45° | 31,0 cm | 35,8 Stk./m ² |
| | > 45° ≤ 60° | 32,0 cm | 34,7 Stk./m ² |
| | > 60° | 33,0 cm | 33,6 Stk./m ² |
| Sächsischer Biberschwanzziegel 15,5 x 38 cm | > 30° ≤ 35° | 29,0 cm | 44,5 Stk./m ² |
| | > 35° ≤ 40° | 30,0 cm | 43,0 Stk./m ² |
| | > 40° ≤ 45° | 31,0 cm | 41,6 Stk./m ² |
| | > 45° ≤ 60° | 32,0 cm | 40,3 Stk./m ² |
| | > 60° | 33,0 cm | 39,1 Stk./m ² |

Dachquerschnitt bei Kronendeckung mit Lüfterziegel*



Österreichischer Biber 20/40/1,4 sowie „MANUFAKTUR“ Turmbiber:
Für weitere technische Informationen wenden Sie sich bitte an Ihren Fachberater.

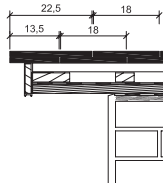
* Die dargestellte technische Zeichnung ist nur ein Konstruktionsbeispiel.

Biberschwanzziegel

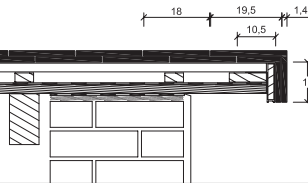
Ortgangausbildung

Technische Daten, LAF-Werte

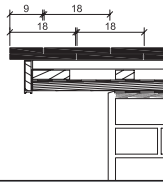
Ortgang mit Biberschwanzziegel
1 ¼ und ¾ und Ortgangbrett*



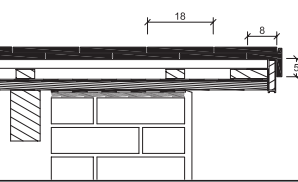
Ortgang mit „KLASSIK“ Biberschwanzziegel
Ortgangziegel 1 ¼ und ¾*



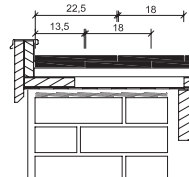
Ortgang mit Biberschwanzziegel
¼ und ½ mit Ortgangbrett*



Ortgang mit „KERA-BIBER“ Schiebe-Ortgang ½*



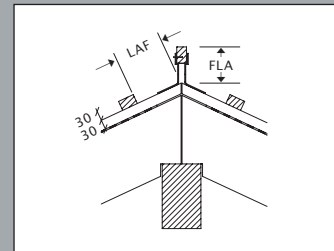
Ortgang mit Biberschwanzziegel
1 ¼ und ¾ und Nockenanschluss*



| LAF-Werte in mm für 30/50 Lattung | | | | | | | | | | |
|-----------------------------------|---------------|-----------------------------------------------|-----|-----|-----|-------------------------|-----|-----|-----|-----|
| First- ziegel | Stk./ lfm. | LQ mit Firstanschluss- Lüfterziegel ca. | DN | 30° | 35° | 40° | 45° | 50° | 55° | 60° |
| | | | | BZ | 3 | ca. 110 cm ² | LAF | 75 | 75 | 75 |
| BM | 3 | ca. 110 cm ² | LAF | 75 | 70 | 65 | 65 | 60 | 60 | 55 |
| BG | 3 | ca. 110 cm ² | LAF | 75 | 75 | 75 | 75 | 75 | 75 | 70 |
| BL | 3 | ca. 215 cm ² | LAF | 80 | 80 | 80 | - | - | - | - |
| BMK | 3 | ca. 110 cm ² | LAF | 60 | 60 | 55 | 55 | 50 | 50 | 45 |
| BMZ | 2,7 | ca. 230 cm ² | LAF | 75 | 75 | 75 | 75 | 75 | 75 | 70 |

| LAF-Werte in mm für 40/60 Lattung | | | | | | | | | | |
|-----------------------------------|---------------|-----------------------------------------------|-----|-----|-----|-------------------------|-----|-----|-----|-----|
| First- ziegel | Stk./ lfm. | LQ mit Firstanschluss- Lüfterziegel ca. | DN | 30° | 35° | 40° | 45° | 50° | 55° | 60° |
| | | | | BZ | 3 | ca. 110 cm ² | LAF | 70 | 70 | 70 |
| BM | 3 | ca. 110 cm ² | LAF | 70 | 65 | 60 | 55 | 45 | 45 | 40 |
| BG | 3 | ca. 110 cm ² | LAF | 70 | 70 | 70 | 65 | 60 | 60 | 55 |
| BL | 3 | ca. 215 cm ² | LAF | 75 | 75 | 75 | - | - | - | - |
| BMK | 3 | ca. 110 cm ² | LAF | 55 | 55 | 50 | 45 | 35 | - | - |
| BMZ | 2,7 | ca. 230 cm ² | LAF | 70 | 70 | 70 | 65 | 60 | 60 | 55 |

LAF = Lattenabstand zum Firstschnittpunkt.
Das FLA-Maß muss bauseits ermittelt werden.



* Laut dem Regelwerk des ZVDH soll bei Ortgangziegeln der Abstand zwischen Innenkante Ortganglappen und Außenkante Giebelwand bzw. Außenkante Bekleidung mindestens 1 cm betragen.

Unterdachbahnen

„UNO“, „DUO“, „TRIO“, „QUATTRO“ – die wirtschaftliche Lösung für ein sicheres „Unterdach“.

| | Regeldachneigung | Regel-DN Unterschreitung laut CREATON | Mindestzusatzmaßnahmen | | | |
|--------------------|------------------|---------------------------------------------|------------------------|------|------|------|
| | | | a | b | c | d |
| „MAGNUM“ | 22 | – | ≥16° | ≥14° | ≥12° | ≥10° |
| „BALANCE“ | 22 | – | ≥16° | ≥14° | ≥12° | ≥10° |
| „FUTURA“ | 22 | 18 | ≥14° | ≥12° | ≥10° | ≥7°* |
| „TITANIA“ | 22 | – | ≥16° | ≥14° | ≥12° | ≥10° |
| „PREMION“ | 22 | 18 | ≥14° | ≥12° | ≥10° | ≥7°* |
| „VIVA“ | 22 | – | ≥16° | ≥14° | ≥12° | ≥10° |
| „MZ3“ | 22 | – | ≥16° | ≥14° | ≥12° | ≥10° |
| „HARMONIE“ | 22 | – | ≥16° | ≥14° | ≥12° | ≥10° |
| TERRA „OPTIMA“ | 25 | – | ≥18° | ≥16° | ≥14° | ≥10° |
| „GRATUS“ | 25 | – | ≥18° | ≥16° | ≥14° | ≥10° |
| „ELEGANZ“ | 30 | – | ≥24° | ≥22° | ≥18° | ≥10° |
| „DOMINO“** | 25 | – | ≥18° | ≥16° | ≥14° | ≥10° |
| „RAPIDO“ | 25 | – | ≥18° | ≥16° | ≥14° | ≥10° |
| „RATIO“ | 25 | – | ≥18° | ≥16° | ≥14° | ≥10° |
| „RUSTICO“ | 25 | – | ≥18° | ≥16° | ≥14° | ≥10° |
| „SINFONIE“ | 22 | 18 | ≥14° | ≥12° | ≥10° | ≥7°* |
| „MELODIE“ | 22 | – | ≥16° | ≥14° | ≥12° | ≥10° |
| „MAXIMA“ | 22 | – | ≥16° | ≥14° | ≥12° | ≥10° |
| „ROMANO“ | 22 | – | ≥16° | ≥14° | ≥12° | ≥10° |
| „ANTICO“ | 22 | – | ≥16° | ≥14° | ≥12° | ≥10° |
| „HERZZIEGEL“ | 30 | – | ≥24° | ≥22° | ≥18° | ≥10° |
| Biberschwanzziegel | 30 | – | ≥24° | ≥22° | ≥18° | ≥10° |

* Bei Verlegung bis 7° Dachneigung sind die CREATON-Herstellervorschriften einzuhalten.

** Gilt nur bei Verbandsdeckung, Reihendeckung auf Anfrage bei Creaton erhältlich.

Mindestzusatzmaßnahmen bei bis zu drei „erhöhten Anforderungen“

a) CREATON „UNO“

Die klassische Unterspann- und Unterdeckbahn.

Anwendungsbereiche:

- hinterlüftete Dachaufbauten
- diffusionsoffene Dachaufbauten
- bei Wohngebäuden ist die CREATON „DUO“ zu verwenden!

b) CREATON „DUO“

Die wirtschaftliche Unterspann- und Unterdeckbahn mit Selbstklebestreifen für hohe Ansprüche.

Anwendungsbereiche:

- hinterlüftete Dachaufbauten
- diffusionsoffene Dachaufbauten
- Konstruktionen mit der Anforderung der Winddichtigkeit

c) CREATON „TRIO“

Die Unterdachbahn für hohe Anforderungen.

Anwendungsbereiche:

- diffusionsoffene und hinterlüftete Dachaufbauten auch mit sehr flachen Dachneigungen
- In Kombination mit dem CREATON Zubehör als regensicheres Unterdach geeignet.

d) CREATON „QUATTRO“

Die Unterdachbahn für höchste Anforderungen.

Anwendungsbereiche:

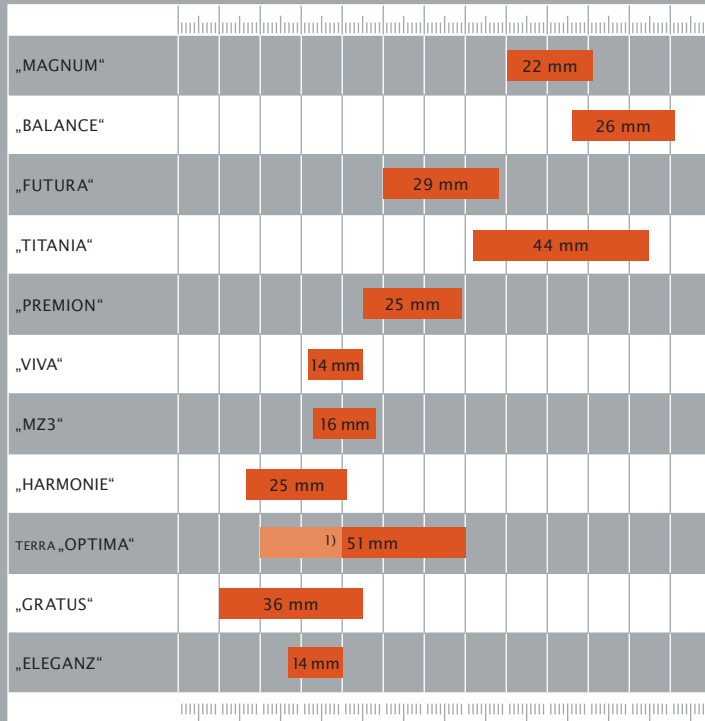
- diffusionsoffene Dachaufbauten mit sehr flachen Dachneigungen
- In Kombination mit dem CREATON Zubehör als wasserdichtes Unterdach geeignet.

Lattweitenübersicht

Pressdachziegel

Verschieberegion
in mm

310 320 330 340 350 360 370 380 390 400 410 420 430 440

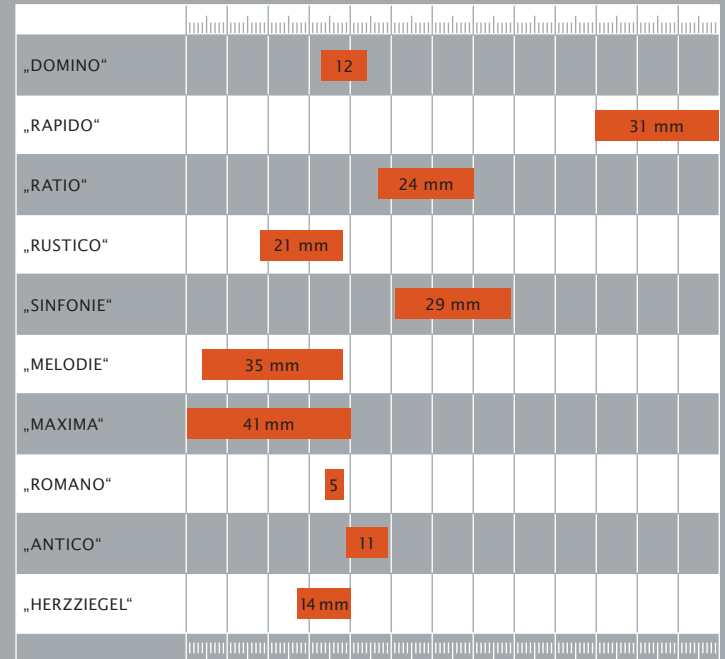


Verschieberegion 310 320 330 340 350 360 370 380 390 400 410 420 430 440
in mm

1) Ortgang muss bei einer Decklänge von 330 bis 350 mm ausgeklinkt werden.


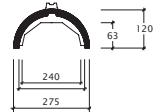
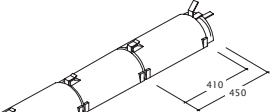

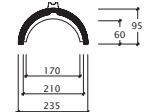
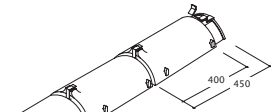

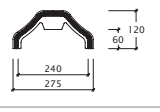
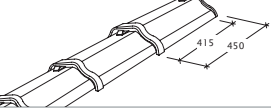

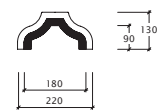
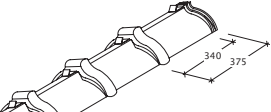

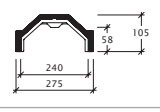
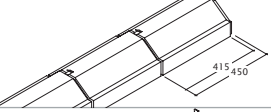

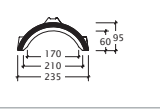
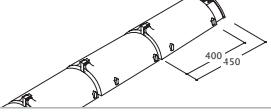

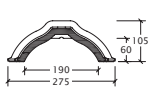
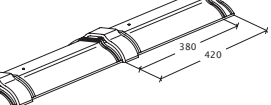
Verschieberegion
in mm


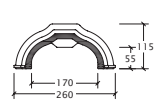
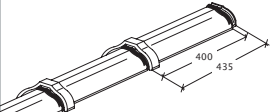

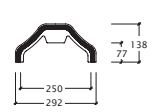
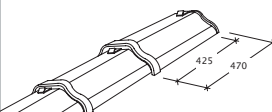

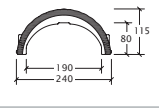
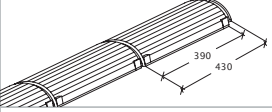

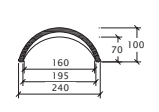
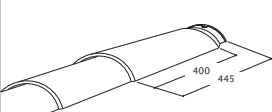

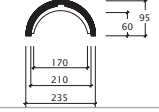
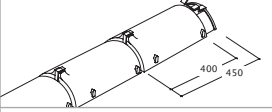

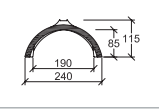
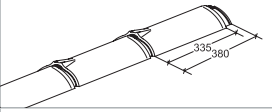

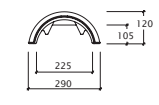
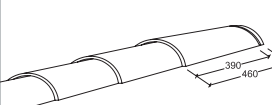
310 320 330 340 350 360 370 380 390 400 410 420 430 440



Verschieberegion 310 320 330 340 350 360 370 380 390 400 410 420 430 440
in mm

Firstziegelübersicht für Pressdachziegel


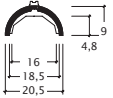
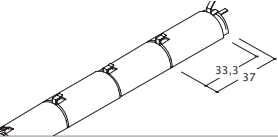

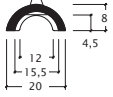
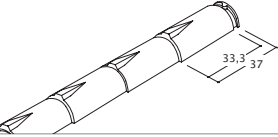

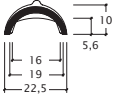
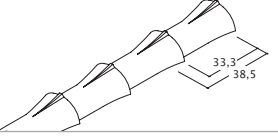

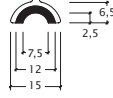
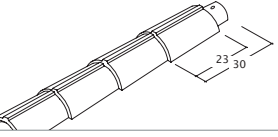

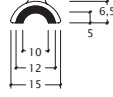
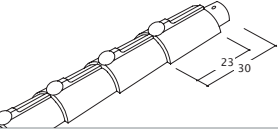

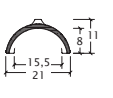
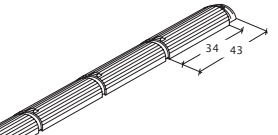
| | | | |
|------------|------------------------------------------------------------------------------------|------------------------------------------------------------------------------------|------------------------------------------------------------------------------------|
| PF |  |  |  |
| 2,5 Stk./m | | | |
| PZ |  |  |  |
| 2,5 Stk./m | | | |
| PR |  |  |  |
| 2,5 Stk./m | | | |
| PRK |  |  |  |
| 3,0 Stk./m | | | |
| PD |  |  |  |
| 2,5 Stk./m | | | |
| PP |  |  |  |
| 2,5 Stk./m | | | |
| PH |  |  |  |
| 2,6 Stk./m | | | |

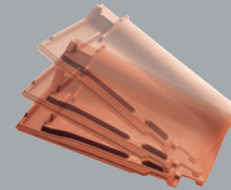
| | | | |
|----------------|-------------------------------------------------------------------------------------|--------------------------------------------------------------------------------------|--------------------------------------------------------------------------------------|
| PRU |  |  |  |
| 2,5 Stk./m | | | |
| PT |  |  |  |
| 2,5 Stk./m | | | |
| PMZ |  |  |  |
| 2,6 Stk./m | | | |
| PM o.N. |  |  |  |
| 2,5 Stk./m | | | |
| PV |  |  |  |
| 2,5 Stk./m | | | |
| G10 |  |  |  |
| 3,0 Stk./m | | | |
| PKO |  |  |  |
| 2,5 Stk./m | | | |

Firstziegel für Biberschwanzziegel

Flache Dachneigung

Jetzt mit gutem Ton bis 10° Dachneigung tolle Preisvorteile sichern.

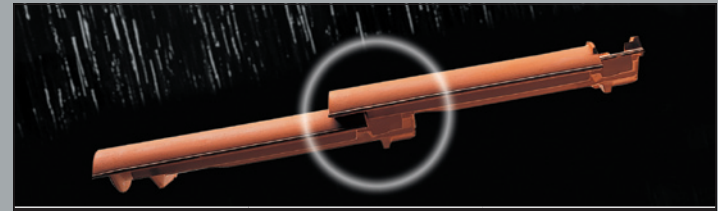
| | | | |
|----------------|------------------------------------------------------------------------------------|------------------------------------------------------------------------------------|------------------------------------------------------------------------------------|
| BZ |  |  |  |
| BM |  |  |  |
| BG |  |  |  |
| BK o.K. |  |  |  |
| BK m.K. |  |  |  |
| BMZ |  |  |  |



Je flacher das Dach, desto schneller kann windbedingt Regenwasser in den Unterdachbereich eindringen. Da die Fließgeschwindigkeit des Regenwassers bei flacher Dachneigung stark abnimmt, erhöht sich der Verschmutzungsgrad, vornehmlich bei Dachziegeln mit niedrigen oder gar offenen Verfaltungen.

Damit Sie auch bei extrem flachen Dachneigungen die außergewöhnlichen Vorteile des echten Tondachziegels nutzen können, haben wir die Flachdachziegel entwickelt, die sich durch zahlreiche patentierte Besonderheiten auszeichnen:

Aufgrund der völlig neuen Verfaltung, einer hervorragenden Wasserführung und eines außergewöhnlich günstigen cw-Wertes sind diese Ziegel auch für sehr flache Dächer bis 10° Dachneigung geeignet, sofern ein regensicheres Unterdach vorhanden ist.



Bis zu 10° Dachneigung möglich



„FUTURA“



„PREMION“



„SINFONIE“

Windsog-Sicherung

MIT CREATON AUF DER SICHEREN SEITE BEI DER WINDSOG NEUREGELUNG.

CREATON bietet höchste Sicherheit auch in Bezug auf die Sturmklammern. Mit den verschiedenen verfügbaren Klammern bieten wir Ihnen immer die maximale Sicherheit und gewährleisten selbstverständlich die geltenden Richtlinien zur Windsog-Neuregelung. Zudem unterstützen wir Sie mit unserem einfach handhabbaren Sturmklammer-Assistenten, der die Berechnung der notwendigen Klammern für Sie zuverlässig und einfach übernimmt.

STAND
GEBÄUDEHÖH
DACHBEREICH
DACHAUFBAU



EINFACHER GEHT ES NICHT!

Die übersichtliche Tabelle zeigt alle berechneten Werte auf einen Blick. Neben der Breite der neu definierten Dachbereiche wird auch deren Fläche berechnet. Daneben sehen Sie die Anzahl an Sturmklammern pro Quadratmeter pro Bereich und die absolute Anzahl pro Bereich sowie den Gesamtbedarf an Klammern.

IHRE EINGABE

So können Sie ganz leicht noch einmal Ihre Eingabe überprüfen.

STURMKLAMMER-ERGEBNIS

Auf einen Blick schnell erfassbare Anzahl der erforderlichen Klammern.

DACHBEREICHE

Übersichtliche Darstellung der neu definierten Bereiche und deren Klammerbedarf.



JEDERZEIT ONLINE ABRUFBAR

Der benutzerfreundliche CREATON Sturmklammer-Assistent für Internet, iPhone und BlackBerry.

SCHNELL UND EINFACH BERECHNEN.

www.sturmklammer-assistent.de

Sturmklammerübersicht

| Standardklammern | Lattung 30x50 mm/40x60 mm | | | SONDERKLAMMER Lattung universal | | |
|------------------------------------------|---------------------------|--------------------------|--------------------------|---------------------------------|--------------------------|--------------------------|
| | Einhänge- klammer | Einschlag- klammer | Biber- klammer | „ANTICO“ | „ROMANO“ | „AUREUS“ |
| Flachdachziegel | | | | | | |
| „MAGNUM“ | <input type="checkbox"/> | <input type="checkbox"/> | <input type="checkbox"/> | <input type="checkbox"/> | <input type="checkbox"/> | <input type="checkbox"/> |
| „BALANCE“ | <input type="checkbox"/> | <input type="checkbox"/> | <input type="checkbox"/> | <input type="checkbox"/> | <input type="checkbox"/> | <input type="checkbox"/> |
| „FUTURA“ | <input type="checkbox"/> | <input type="checkbox"/> | <input type="checkbox"/> | <input type="checkbox"/> | <input type="checkbox"/> | <input type="checkbox"/> |
| „TITANIA“ | <input type="checkbox"/> | <input type="checkbox"/> | <input type="checkbox"/> | <input type="checkbox"/> | <input type="checkbox"/> | <input type="checkbox"/> |
| „PREMION“ | <input type="checkbox"/> | <input type="checkbox"/> | <input type="checkbox"/> | <input type="checkbox"/> | <input type="checkbox"/> | <input type="checkbox"/> |
| „VIVA“ | <input type="checkbox"/> | <input type="checkbox"/> | <input type="checkbox"/> | <input type="checkbox"/> | <input type="checkbox"/> | <input type="checkbox"/> |
| „MZ3“ | <input type="checkbox"/> | <input type="checkbox"/> | <input type="checkbox"/> | <input type="checkbox"/> | <input type="checkbox"/> | <input type="checkbox"/> |
| „HARMONIE“ | <input type="checkbox"/> | <input type="checkbox"/> | <input type="checkbox"/> | <input type="checkbox"/> | <input type="checkbox"/> | <input type="checkbox"/> |
| Reformziegel | | | | | | |
| TERRA „OPTIMA“ | <input type="checkbox"/> | <input type="checkbox"/> | <input type="checkbox"/> | <input type="checkbox"/> | <input type="checkbox"/> | <input type="checkbox"/> |
| „GRATUS“ | <input type="checkbox"/> | <input type="checkbox"/> | <input type="checkbox"/> | <input type="checkbox"/> | <input type="checkbox"/> | <input type="checkbox"/> |
| „ELEGANZ“ | <input type="checkbox"/> | <input type="checkbox"/> | <input type="checkbox"/> | <input type="checkbox"/> | <input type="checkbox"/> | <input type="checkbox"/> |
| Glattziegel | | | | | | |
| „DOMINO“ | <input type="checkbox"/> | <input type="checkbox"/> | <input type="checkbox"/> | <input type="checkbox"/> | <input type="checkbox"/> | <input type="checkbox"/> |
| Falzziegel/Doppelmuldenfalzziegel | | | | | | |
| „RAPIDO“ | <input type="checkbox"/> | <input type="checkbox"/> | <input type="checkbox"/> | <input type="checkbox"/> | <input type="checkbox"/> | <input type="checkbox"/> |
| „RUSTICO“ | <input type="checkbox"/> | <input type="checkbox"/> | <input type="checkbox"/> | <input type="checkbox"/> | <input type="checkbox"/> | <input type="checkbox"/> |
| „RATIO“ | <input type="checkbox"/> | <input type="checkbox"/> | <input type="checkbox"/> | <input type="checkbox"/> | <input type="checkbox"/> | <input type="checkbox"/> |
| Hohlfalzziegel | | | | | | |
| „SINFONIE“ | <input type="checkbox"/> | <input type="checkbox"/> | <input type="checkbox"/> | <input type="checkbox"/> | <input type="checkbox"/> | <input type="checkbox"/> |
| „MELODIE“ | <input type="checkbox"/> | <input type="checkbox"/> | <input type="checkbox"/> | <input type="checkbox"/> | <input type="checkbox"/> | <input type="checkbox"/> |
| Großflächenverschiebeziegel | | | | | | |
| „MAXIMA“ | <input type="checkbox"/> | <input type="checkbox"/> | <input type="checkbox"/> | <input type="checkbox"/> | <input type="checkbox"/> | <input type="checkbox"/> |
| Sonderformen | | | | | | |
| „ROMANO“ | <input type="checkbox"/> | <input type="checkbox"/> | <input type="checkbox"/> | <input type="checkbox"/> | <input type="checkbox"/> | <input type="checkbox"/> |
| „ANTICO“ | <input type="checkbox"/> | <input type="checkbox"/> | <input type="checkbox"/> | <input type="checkbox"/> | <input type="checkbox"/> | <input type="checkbox"/> |
| „HERZZIEGEL“ | <input type="checkbox"/> | <input type="checkbox"/> | <input type="checkbox"/> | <input type="checkbox"/> | <input type="checkbox"/> | <input type="checkbox"/> |
| Biberschwanzziegel | | | | | | |
| BIBER (AUT, ROG, LEN) | <input type="checkbox"/> | <input type="checkbox"/> | <input type="checkbox"/> | <input type="checkbox"/> | <input type="checkbox"/> | <input type="checkbox"/> |
| „KERA-BIBER“ | <input type="checkbox"/> | <input type="checkbox"/> | <input type="checkbox"/> | <input type="checkbox"/> | <input type="checkbox"/> | <input type="checkbox"/> |
| „SAKRAL“ / „ANTIK“ | <input type="checkbox"/> | <input type="checkbox"/> | <input type="checkbox"/> | <input type="checkbox"/> | <input type="checkbox"/> | <input type="checkbox"/> |

Gewohnte Sicherheit: Mit wenigen Sturmklammern ist jede Dacheindeckung umsetzbar.

FÜR ALLE CREATON ZIEGEL



Einhängeklammer

Die Klammer wird unter der Latte hindurch in diese eingehängt und mit dem langen Schenkel in der Seitenverfaltung befestigt. Der Ziegel links unten ist bei dieser Darstellung nicht abgebildet, sollte aber zuvor eingedeckt werden.



Einschlagklammer

Die Klammer wird mit dem Nagel in die Traglattung eingeschlagen und mit dem U-Schenkel in der Seitenverfaltung befestigt.



Biberklammer

Die Klammer wird von oben unter der Latte hindurch eingehängt. Der T-Schenkel hält die Ziegel von oben fest.



Sonderklammer „ANTICO“

Die beiden Haken der Klammer werden in Kopf- und Seitenverfaltung der zwei Ziegel am 4-Ziegel-Eck eingehängt und der Nagel eingeschlagen.



Sonderklammer „ROMANO“

Die beiden Haken der Klammer werden in Kopf- und Seitenverfaltung der zwei Ziegel am 4-Ziegel-Eck eingehängt und der Nagel eingeschlagen.

**Wir sind flächendeckend mit modernen
Produktionsstandorten für Sie da:**

**Marketing/Vertrieb durch
CREATON AG**

Dillinger Straße 60
D-86637 Wertingen
Telefon: +49(0) 8272 86 0
Telefax: +49(0) 8272 86 500
info@creaton.de
www.creaton.de

15. Auflage

D-89335 Ichenhausen/Autenried
Ziegeleistraße 1

D-86637 Wertingen
Dillinger Straße 60

D-86637 Wertingen-Roggden
Römerstraße 3

D-99991 Großengottern
Wertinger Weg 1

D-02694 Guttau-Kleinsaubernitz
Barutherstraße 18

D-56414 Weroth
In der Mark 100

H-8960 Lenti
Cserépgyár u. 1.

D-84405 Dorfen
Orlfing 1

D-99998 Weinbergen/Höngeda
Landstraße 135-138

D-69254 Malsch
An der B 3